

信号変換基板 取扱説明書

RS232C 赤外線変換基板

SONY DVD&VTR用 (SLV-D303P)

(有)ロジックス

857-0055

長崎県佐世保市湊町2-15

E-mail : logix@lgx.co.jp

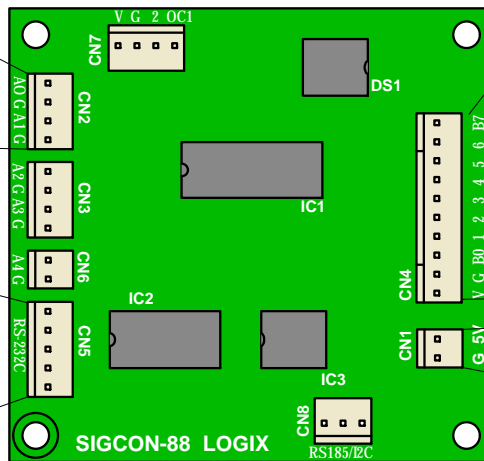
電話 : 0956-25-3963

FAX : 0956-24-8564

この変換基板は基板上の1チップマイコンのプログラムを調整することで、その機能を実現しています。入出力の仕様は下記のとおりです。電源、および信号の極性には十分注意して配線してください。注意点として、パラレル入力の信号線の長さは1M以内(できるだけ短く)、RS-232C信号は15M以内で使用してください。この長さは使用する環境により、左右されます。

赤外線 TV	1
GND	2
赤外線 STB	3
GND	4

Tx	1
RX	2
	3
	4
GND	5



1	SW AUTO
2	SW UP
3	SW DOWN
4	
5	LAMP AUTO
6	LAMP UP
7	LAMP DOWN
8	
9	GND
10	+5V

1	+5V INPUT
2	GND