

信号変換基板 取扱説明書

接点 RS232C (ステータスランプ対応)
SANYO プロジェクタ用 (XF30,XT16S,XP56)

(有) ロジックス

857-0055

長崎県佐世保市湊町2-15 E-mail : logix@lgx.co.jp

電話 : 0956-25-3963

FAX : 0956-24-8564

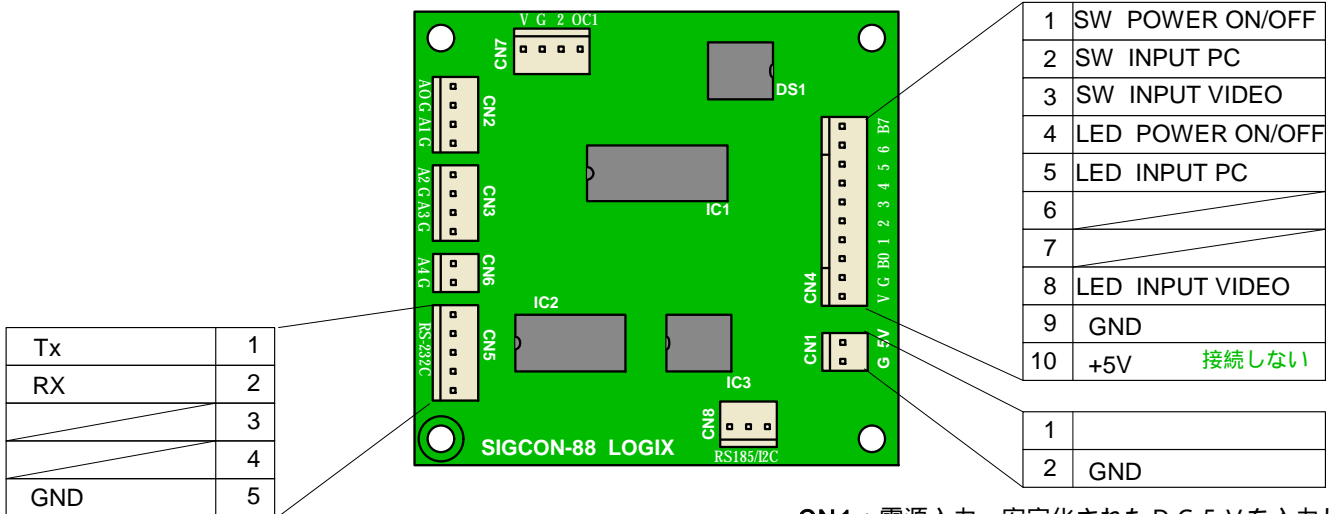
WebPage : www.lgx.co.jp

この変換基板は基板上の1チップマイコンのプログラムを調整することで、その機能を実現しています。

入出力の仕様は下記のとおりです。電源、および信号の極性には十分注意して配線してください。

注意点として、接点入力の信号線の長さは1M以内(できるだけ短く)、RS-232C信号は15M以内で使用してください。この長さは使用する環境により、左右されます。

LED出力電流は基板上で約15ミリアンペアになるように制限しています。



CN1 : 電源入力 安定化されたDC 5Vを入力します (消費電力 : 50mA以下)

電源OFF時にPOWER-ONスイッチを押すと、プロジェクタの電源が入り、ランプ点灯制御中になります。このとき、LED-POWERはオン3, オフ1の割合で点滅します。この期間すべての入力は無効になります。

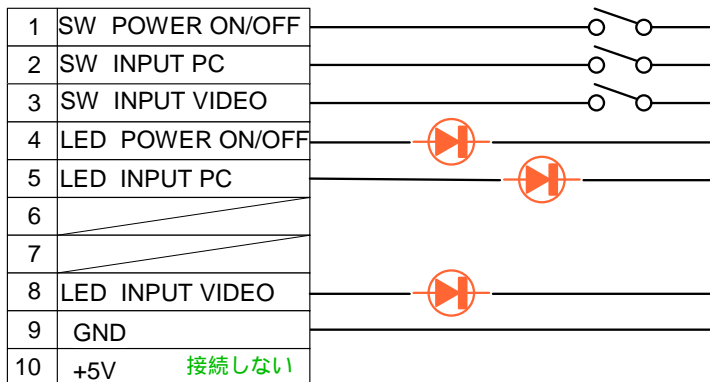
電源オン時、POWER-OFFスイッチを押すと、消灯制御に移ります。消灯制御中は、LED-POWERが1対1の割合で点滅します。この期間すべての入力は無効になります。

電源オフへの移行時、今まで点灯していた入力ポジションランプはすべて消灯します。

電源オン時、入力切換スイッチ (INPUT-PC, INPUT-VIDEO) を押すとプロジェクタは対応する入力に切り替わります。このとき対応するLEDも切り替わり点灯します。

電源及び入力ポジションのLEDはプロジェクタの状態を反映しています。電源オフ時は入力切換は機能しません。

CN4 : パラレルコントロール入力



これらの端子をGNDに接続すると、該当するコマンドが出力されます。この信号はグラウンドにショートした瞬間、出力されます。同時に複数選択することは禁止です。

CN5 : RS-232C入出力

