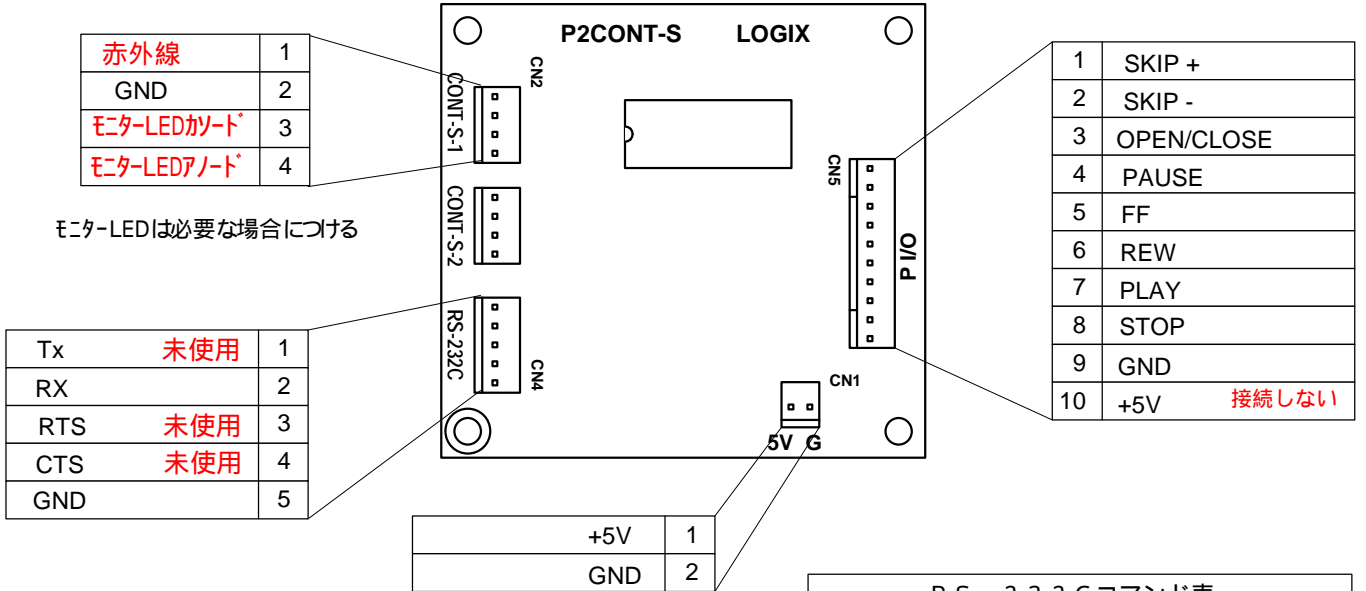


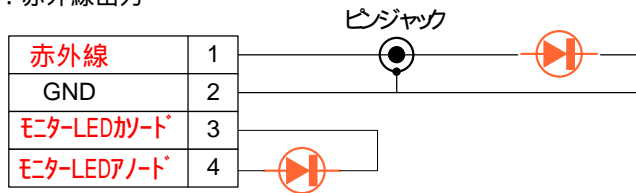
# パラレル&RS232C 赤外線コマンド変換基板 説明書 JVC DVD用

この変換基板は基板上の1チップマイコンのプログラムを調整することで、その機能を実現しています。  
 入出力の様子は下記のとおりです。電源、および信号の極性には十分注意して配線してください。  
 注意点として、パラレル入力の信号線の長さは1M以内(できるだけ短く)、RS-232C信号は15M以内で  
 使用してください。この長さは使用する環境により、左右されます。



CN1 : 電源入力 安定化されたDC 5Vを入力します  
 (消費電力: 10mA以下)

CN2 : 赤外線出力



CN4 : RS-232C入力



CN5 : パラレルコントロール入力



これらの端子をGNDに接続すると、該当す赤外線信号が出力されます。  
 この信号はグラウンドにショートしている間、出力されます。同時に複数選択することは禁止です。

RS - 232C コマンド表			
コマンド名	上位4BIT	下位4BIT	キャラクタ
STOP	0x5	0x1	Q
PLAY	0x5	0x2	R
REW	0x5	0x3	S
FF	0x5	0x4	T
PAUSE	0x5	0x5	U
OPEN/CLOSE	0x5	0x6	V
SKIP -	0x5	0x7	W
SKIP +	0x5	0x8	X