

信号変換基板 取扱説明書

接点 RS232C
EPSON VP EB-G5350 用

(有)ロジックス

2009-11-25版

この変換基板は基板上の1チップマイコンのプログラムを調整することで、その機能を実現しています。

入出力の様子は下記のとおりです。電源、および信号の極性には十分注意して配線してください。

ランプ(LED)はVPの状態を取得し、反映しています。注意点として、接点入力の信号線の長さは1m以内(できるだけ短く)、RS-232C信号は15m以内で使用してください。この長さは使用する環境により左右されます。

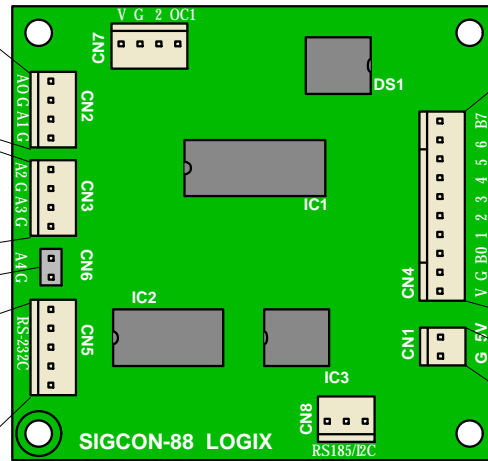
LED出力電流は基板上で約15ミリアンペアになるように制限しています。

857-0055
長崎県佐世保市湊町2-15 E-mail : logix@lgx.co.jp
電話 : 0956-25-3963 WebPage : www.lgx.co.jp
FAX : 0956-25-3964

POWER ON LED	1
GND	2
POWER OFF LED	3
GND	4
INPUT1 (D-Sub) LED	1
GND	2
INPUT4 (BNC) LED	3
GND	4

ショート : オフ時オフランプ点灯
オープン : オフ時オフランプ消灯

Tx	1
RX	2
RTS	未使用 3
CTS	未使用 4
GND	5

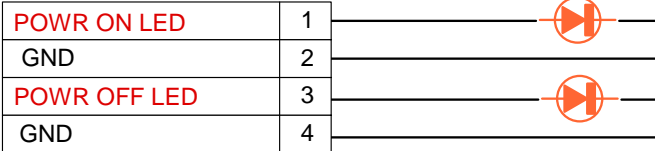


1	POWER ON
2	POWER OFF
3	INPUT1 (D-Sub)
4	INPUT4 (BNC)
5	
6	RS-232C TXで使用
7	RS-232C RXで使用
8	
9	GND
10	+5V OUT

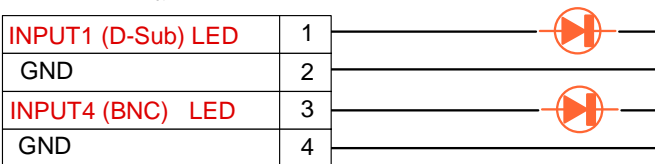
1	+5V INPUT
2	GND

CN1 : 電源入力 安定化されたDC 5Vを入力します (消費電力 : 50 mA以下)

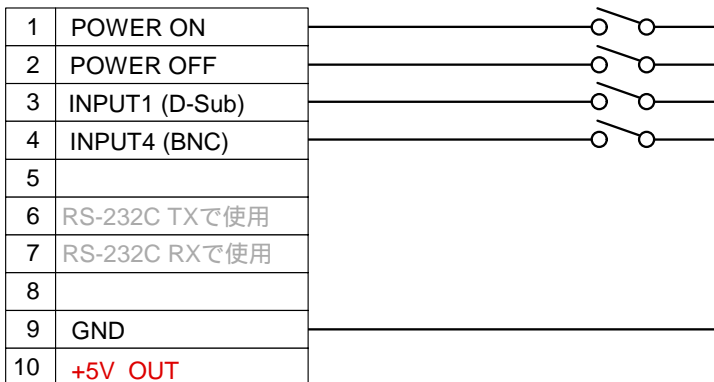
CN2 : LED 出力



CN3 : LED 出力



CN4 : パラレルコントロール入力

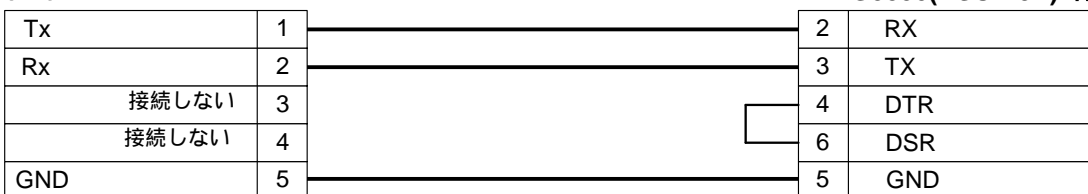


これらの端子をGNDに接続したとき該当するコマンドが出力されます。

電源ランプ(LED)について

- オン時 : オンランプ=OFF、オフランプ=OFF
- オフ時 : オンランプ=OFF、
CN6=ショート : オフランプ=ON
CN6=オープン : オフランプ=OFF
- スタートアップ時 PWR ON LEDが点滅
- クーリング時 PWR OFF LEDが点滅

CN5 : RS-232C



RS-232C通信条件 : 9600bps, NonP, 8bit, S1

EB-G5350(DSUB 9P) RS-232Cコネクタ