

信号変換基板 取扱説明書

接点 RS232C
NEC VP NP-2150用

(有)ロジックス

857-0055
長崎県佐世保市湊町2-15 E-mail : logix@lgx.co.jp
電話 : 0956-25-3963 WebPage : www.lgx.co.jp
FAX : 0956-25-3964

この変換基板は基板上の1チップマイコンのプログラムを調整することで、その機能を実現しています。
入出力の様子は下記のとおりです。電源、および信号の極性には十分注意して配線してください。
注意点として、接点入力信号線の長さは1M以内(できるだけ短く)、RS-232C信号は15M以内で使用してください。この長さは使用する環境により、左右されます。

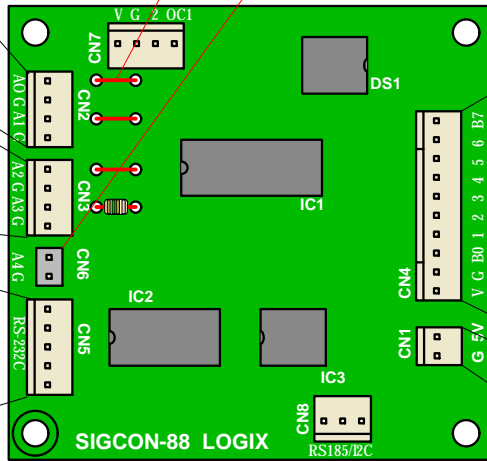
LED用制限抵抗を取り付けます。今回、抵抗内蔵LEDを接続するためジャンパー処理をしています。制限抵抗なしLEDを接続する場合は150-220程度の抵抗を入れて下さい。尚、MUTEに関しては外部にリレーを接続するため150の抵抗を入れています。動作が不安定なときはジャンパーに替えて下さい。

MUTE時のLED動作を選択します。オープン時MUTE-LEDはVPの状態を反映します。ショート時はMUTEスイッチに連動して動作します。入力切替時、VPは一時的にMUTEになります。VPの状態を反映するモードにしておくとも入力切替時にMUTE-LEDが点灯します。この動作をしないようにするときこのジャンパーをショートします。

POWER LED	1
GND	2
INPUT RGB2 LED	3
GND	4

INPUT VIDEO LED	1
GND	2
MUTE ON LED	3
GND	4

Tx	1
Rx	2
	3
	4
GND	5

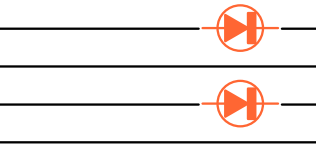


1	SW POWER ON/OFF
2	SW INPUT RGB2
3	RS-232C TXで使用
4	SW INPUT VIDEO
5	SW AUTO ADJUST
6	RS-232C RXで使用
7	SW MUTE ON
8	SW MUTE OFF
9	GND
10	+5V OUT

1	+5V INPUT
2	GND

CN2 : LED出力

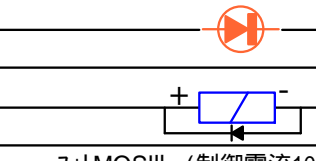
POWER LED	1
GND	2
INPUT RGB2 LED	3
GND	4



LED:電流制限抵抗内蔵5Vタイ

CN3 : LED出力

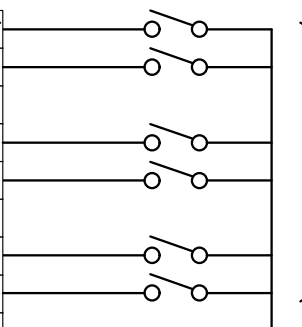
INPUT VIDEO LED	1
GND	2
MUTE ON LED	3
GND	4



フォトMOSリレー(制御電流10mA以下)

CN4 : パラレルコントロール入力

1	SW POWER ON/OFF
2	SW INPUT RGB2
3	RS-232C TXで使用
4	SW INPUT VIDEO
5	SW AUTO ADJUST
6	RS-232C RXで使用
7	SW MUTE ON
8	SW MUTE OFF
9	GND
10	+5V OUT

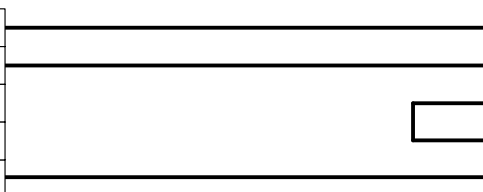


POWERはトグル動作です。

これらの端子をGNDに接続したとき該当するコマンドが出力されます。

CN5 : RS-232C入力

Tx	1
Rx	2
接続しない	3
接続しない	4
GND	5



VP機種コード=10H、ID=0
RS-232C通信条件 : 38400bps, NonP, 8bit, S1

NP2150(DSUB 9P) RS-232Cコネクタ

2	To TxD of PC
3	To RxD of PC
8	To RTS of PC
7	To CTS of PC
5	To GND of PC

CN1 : 電源入力 安定化されたDC 5Vを入力します (消費電力: 100mA以下)

POWER LED の点滅について

- 1. スタートアップ時 3:1のタイミングで点滅
- 2. クーリング時 1:1のタイミングで点滅
- 3. オン時 オン
- 4. オフ時 オフ

VPは電源起動中やクーリング中、シャットダウン後、入力切替操作後はしばらく制御コマンドを受け付けません。しばらく待ってから操作して下さい。