

信号変換基板 取扱説明書

接点 RS232C (ステータスランプ対応)
NEC VP VT595 用

(有)ロジックス

857-0055
長崎県佐世保市湊町2-15 E-mail : logix@lgx.co.jp
電話 : 0956-25-3963 WebPage : www.lgx.co.jp
FAX : 0956-25-3964

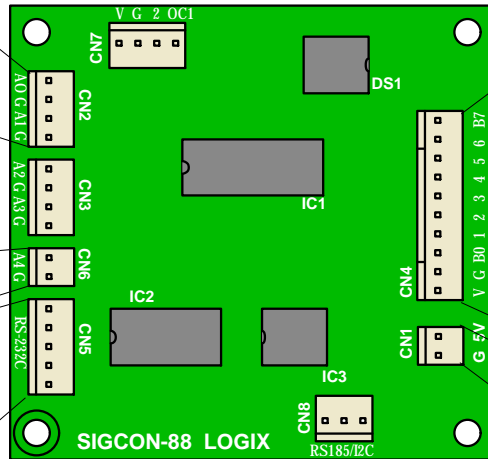
この変換基板は基板上の1チップマイコンのプログラムを調整することで、その機能を実現しています。
入出力の仕様は下記のとおりです。電源、および信号の極性には十分注意して配線してください。
注意点として、接点入力信号線の長さは1M以内(できるだけ短く)、RS-232C信号は15M以内で使用してください。この長さは使用する環境により、左右されます。

LED出力電流は基板上で約15ミリアンペアになるように制限しています。

MAIN SW: オルタネート(ロックタイプ)
POWER SW: モーメンタリー

PWR LED	1
GND	2
MAIN LED	3
GND	4

オープンレイン出力	1
GND	2
Tx	1
Rx	2
未使用	3
未使用	4
GND	5

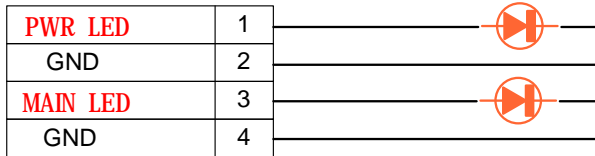


1	
2	
3	
4	POWER ON/OFF
5	
6	
7	
8	MAIN
9	GND
10	+5V 接続しない

1	+5V
2	GND

CN1: 電源入力 安定化されたDC 5Vを入力します (消費電力: 50mA以下)

CN2: POWER LED 出力

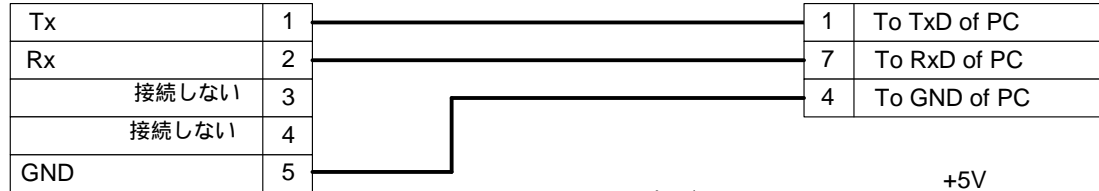


PWR LED の点滅について

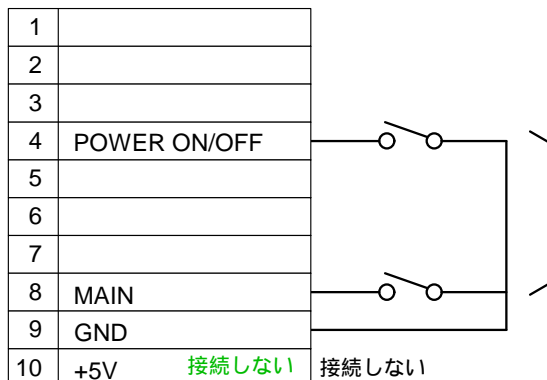
PWR LEDの動作は次のとおりです。

- オン時 オン
- オフ時 オフ
- スタートアップ時
入力切替不可電源オフ不可時 1:1のタイミングで 高速点滅
入力切替可能電源オフ不可時 3:1のタイミングで 点滅
- クーリング時 1:1のタイミングで 低速点滅

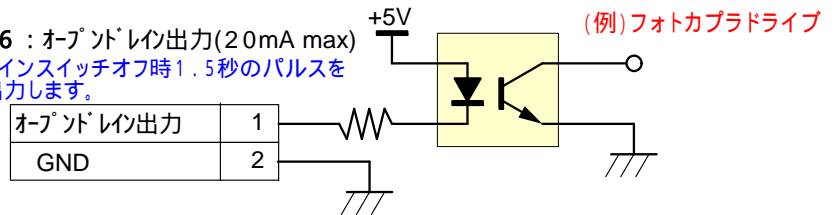
CN5: RS-232C入力 通信条件:19200bps,8bit,stop1,non-parity VT595 RS-232Cコネクタ



CN4: パラレルコントロール入力



CN6: オープンレイン出力(20mA max)
メインスイッチオフ時1.5秒のパルス
を出力します。



これらの端子をGNDに接続すると、該当するコマンドが出力されます。
POWER ON/OFFはモーメンタリースイッチでトルグ動作します。
ステータスに応じてVPがオンならオフコマンド、オフならオンコマンドを出力します。MAINスイッチがオンにならないと電源の操作はできません。
MAINがオフになった時、VPの電源オフコマンドを出力します。
同時にCN6から1.5秒のパルスを出力します。