

信号変換基板 取扱説明書

接点 RS232C
NEC VP VT-700J用

(有)ロジックス

857-0055
長崎県佐世保市湊町2-15 E-mail : logix@lgx.co.jp
電話 : 0956-25-3963 WebPage : www.lgx.co.jp
FAX : 0956-25-3964

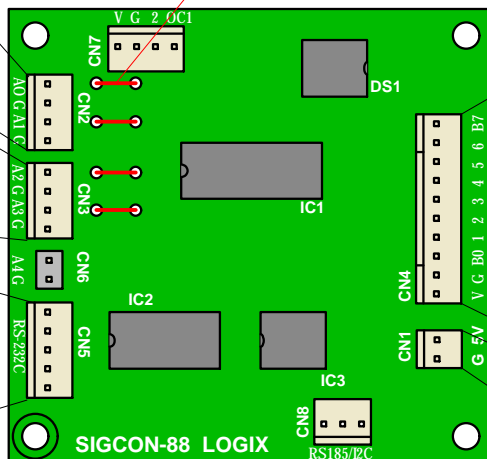
この変換基板は基板上の1チップマイコンのプログラムを調整することで、その機能を実現しています。
入出力の様子は下記のとおりです。電源、および信号の極性には十分注意して配線してください。
注意点として、接点入力信号線の長さは1M以内(できるだけ短く)、RS-232C信号は15M以内で使用してください。この長さは使用する環境により、左右されます。

制限抵抗なしLEDを接続できるように150程度の抵抗を入れてあります。約15mAの電流が流れます。
抵抗内蔵LED(5V)を接続する場合は抵抗に替えてジャンパーを取り付けて下さい。抵抗をジャンパーに変更する場合、電流が15mA以上流れないように注意して下さい。過電流の場合、マイコンチップが壊れる場合があります。

POWER ON LED	1
GND	2
POWER OFF LED	3
GND	4

INPUT VIDEO LED	1
GND	2
INPUT PC1 LED	3
GND	4

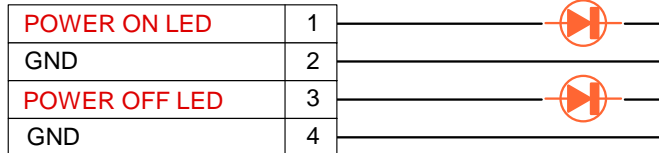
Tx	1
Rx	2
	3
	4
GND	5



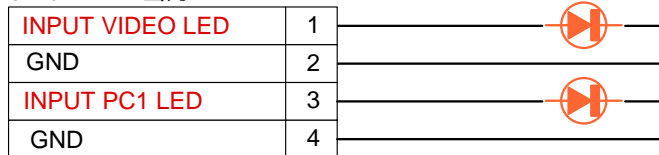
1	SW POWER ON
2	SW POWER OFF
3	SW INPUT VIDEO
4	SW INPUT PC1
5	
6	RS-232C TXで使用
7	RS-232C RXで使用
8	
9	GND
10	+5V OUT

1	+5V INPUT
2	GND

CN2 : LED出力

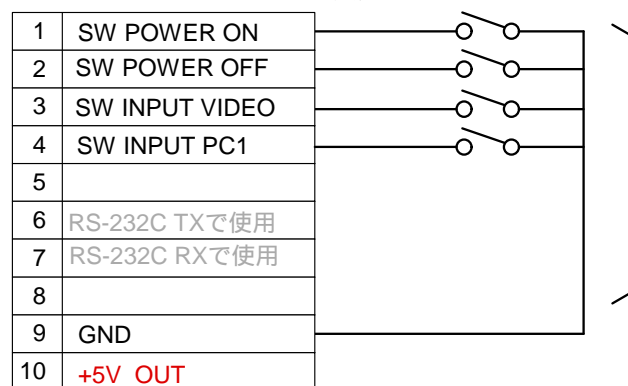


CN3 : LED出力



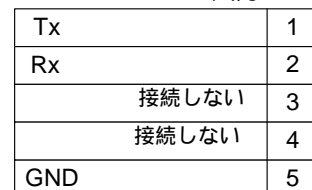
LED電流は15mA以下で使用して下さい。

CN4 : パラレルコントロール入力

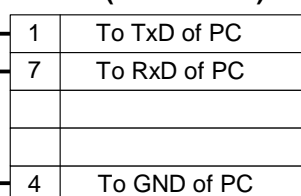


これらの端子をGNDに接続したとき該当するコマンドが出力されます。

CN5 : RS-232C入力



VT-700J(Mini DIN 8P) PC CONTROL端子



VP状態取得コマンドでは機種コード、IDを無視しています。
RS-232C通信条件: 19200bps, NonP, 8bit, S1

POWER LED の点滅について

- スタートアップ時 POWER ON LED 点滅
- クーリング時 POWER OFF LED点滅
- オン時 POWER ON LED オン
POWER OFF LED オフ
- オフ時 POWER ON LED オフ
POWER OFF LED オン

VPは電源起動中やクーリング中、シャットダウン後、入力切替操作後はしばらく制御コマンドを受け付けません。しばらく待ってから操作して下さい。