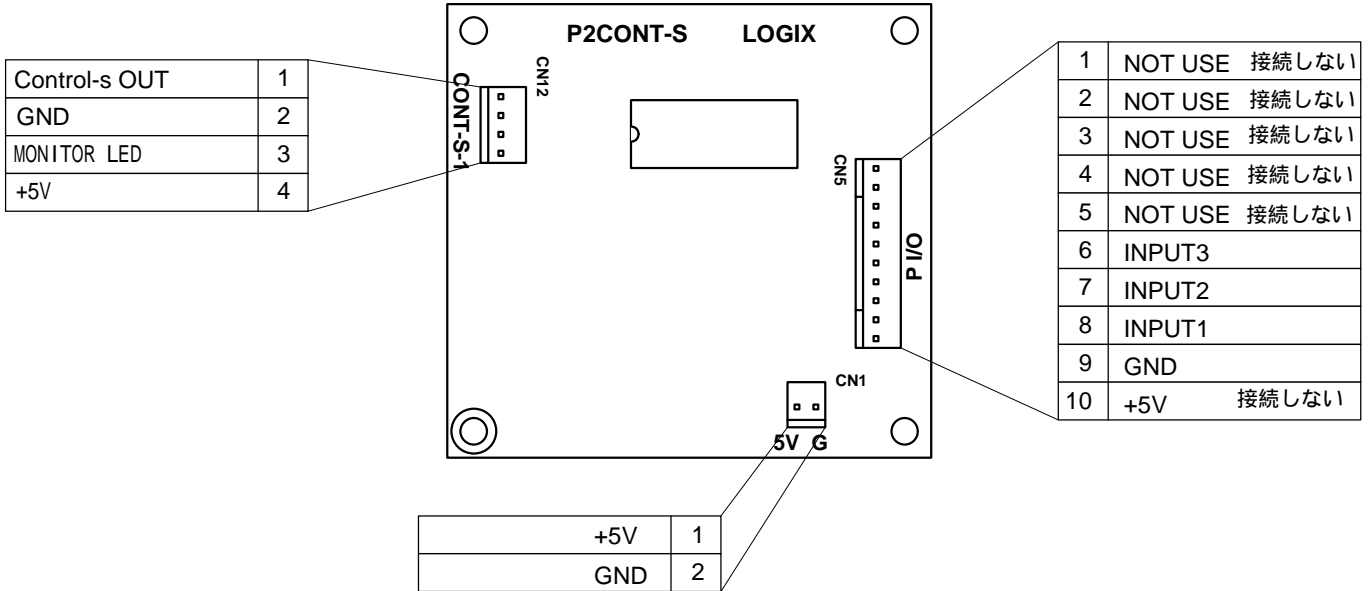


パラレル - コントロールS変換基板 説明書

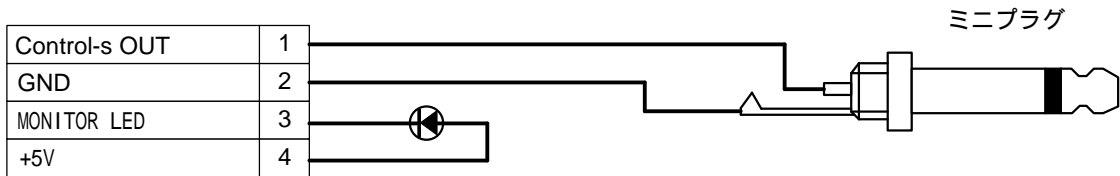
DSC - 1024入力切替用

この変換基板は基板上の1チップマイコンのプログラムを調整することで、その機能を実現しています。入出力の仕様は下記のとおりです。電源、および信号の極性には十分注意して配線してください。注意点として、パラレル入力の信号線の長さは1M以内(できるだけ短く)、コントロールS信号は10M以内で使用してください。この長さは使用する環境により、左右されます。



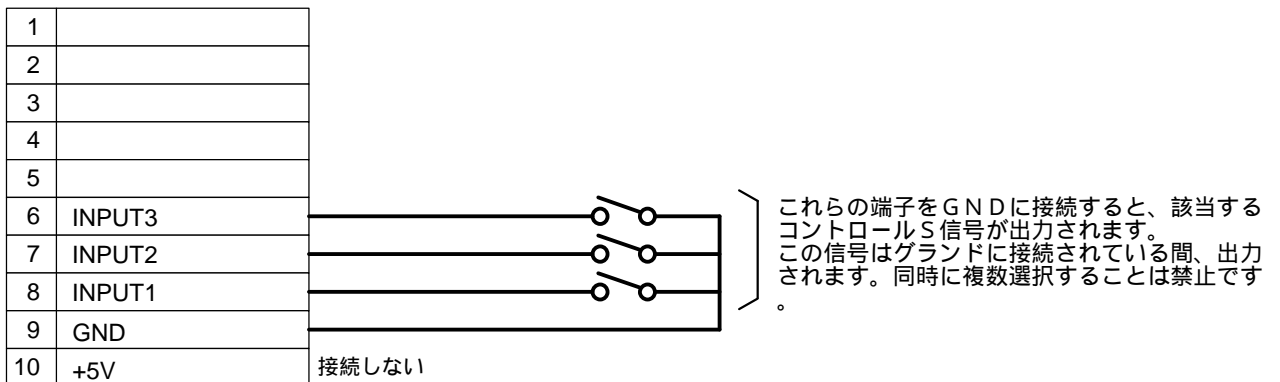
CN1 : 電源入力 安定化されたDC 5Vを入力します (消費電力 : 100mA以下)

CN2 : コントロールS出力



MONITOR-LEDは必要な場合に接続してください。出力されるコントロールS信号と同じタイミングで発光します。なお、この信号は赤外線リモコンの信号ではありません。

CN5 : パラレルコントロール入力



<p>(有) ロジックス 857-0055 長崎県佐世保市湊町2 - 15 電話 : 0956-25-3963 FAX : 0956-25-3964</p>	<p>WebPage : www.lgx.co.jp E-mail : logix@lgx.co.jp</p>
--	--