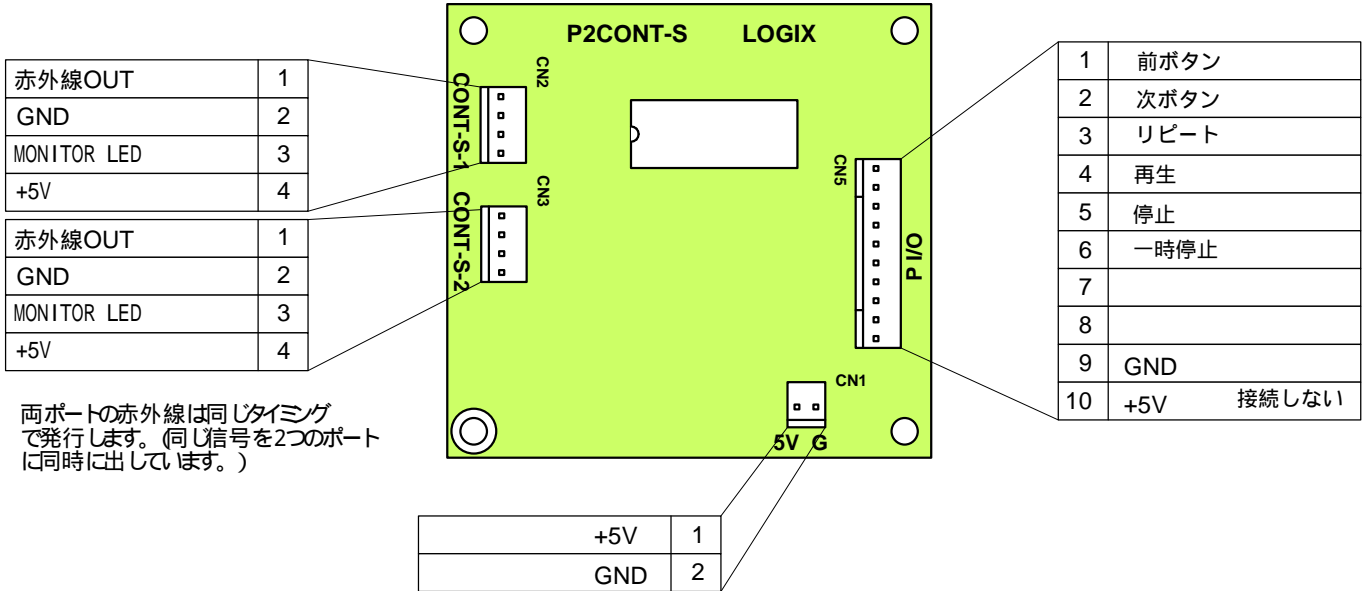


パラレル - 赤外線信号変換基板 説明書 パイオニアDVD DV-343 用

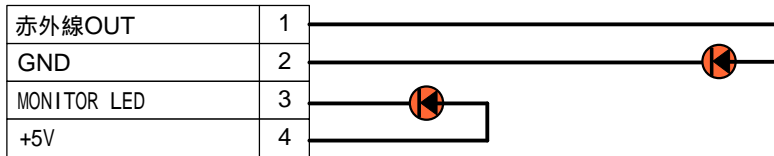
この変換基板は基板上の1チップマイコンのプログラムを調整することで、その機能を実現しています。
入出力の様子は下記のとおりです。電源、および信号の極性には十分注意して配線してください。
注意点として、パラレル入力の信号線の長さは1M以内(できるだけ短く)で使用してください。
この長さは使用する環境により、左右されます。



両ポートの赤外線は同じタイミングで発行します。(同じ信号を2つのポートに同時に出しています。)

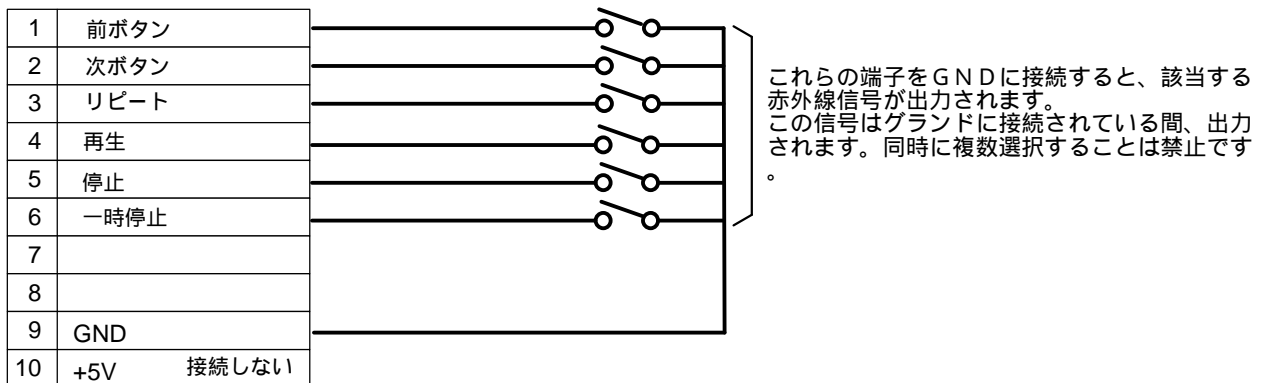
CN1 : 電源入力 安定化されたDC 5Vを入力します(消費電力: 100mA以下)

CN2,CN3 : 赤外線出力



MONITOR-LEDは必要な場合に接続してください。出力される赤外線信号と同じタイミングで発光します。
なお、この信号は赤外線リモコンの信号ではありません。

CN5 : パラレルコントロール入力



(有) ロジックス

857-0055 長崎県佐世保市湊町2 - 15

電話 : 0956-25-3963
FAX : 0956-25-3964

WebPage : www.lgx.co.jp

E-mail : logix@lgx.co.jp