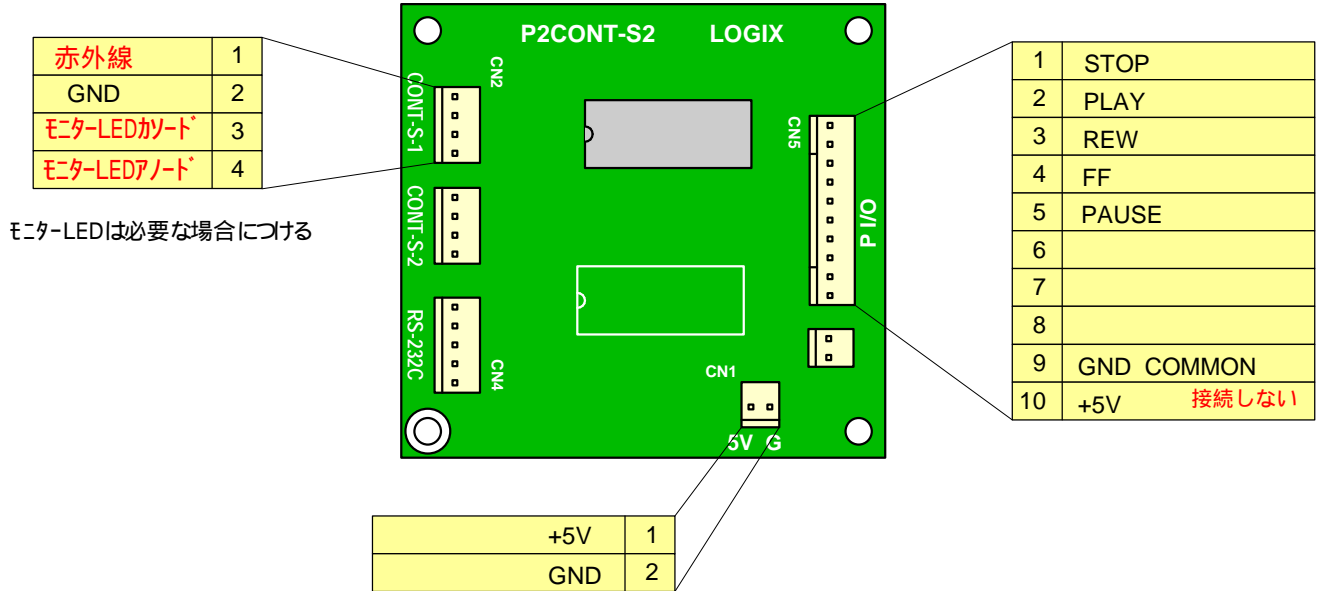


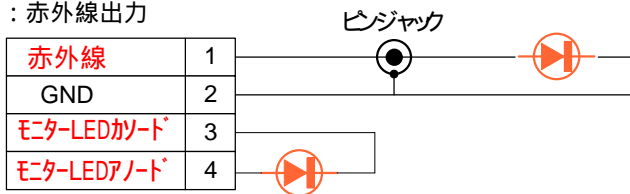
# 接点入力 赤外線コマンド変換基板 説明書 松下 AG-W3用

この変換基板は基板上の1チップマイコンのプログラムを調整することで、その機能を実現しています。入出力の仕様は下記のとおりです。電源、および信号の極性には十分注意して配線してください。注意点として、パラレル接点入力の信号線の長さは1M以内(できるだけ短く)、赤外線信号は3M以内で使用してください。この長さは使用する環境により、左右されます。

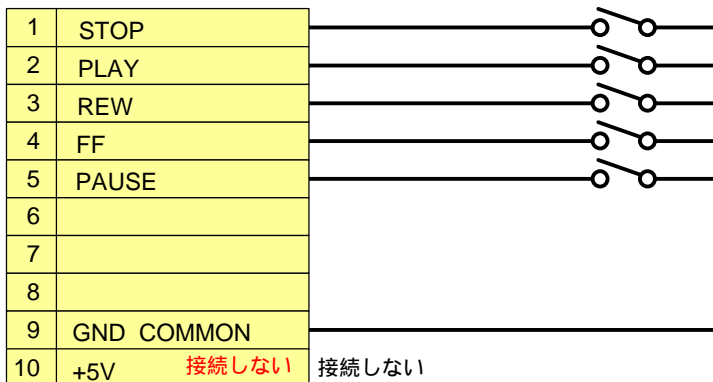


CN1 : 電源入力 安定化されたDC 5Vを入力します (消費電力: 10mA以下)

CN2 : 赤外線出力



CN5 : パラレル接点入力



これらの端子をGNDに接続すると、該当する赤外線信号が出力されます。この信号はグラウンドにショートしている間、出力されます。同時に複数選択することは禁止です。

## (有) ロジックス

857-0055 長崎県佐世保市湊町2-15

電話 : 0956-25-3963  
FAX : 0956-25-3964

WebPage : [www.lgx.co.jp](http://www.lgx.co.jp)

E-mail : [logix@lgx.co.jp](mailto:logix@lgx.co.jp)