

信号変換基板 取扱説明書

接点 SONYコントロールS
DSR-20,DSR-25 (VTR-INST MODE)

(有)ロジックス

857-0055

長崎県佐世保市湊町2-15

E-mail : logix@lgx.co.jp

電話 : 0956-25-3963

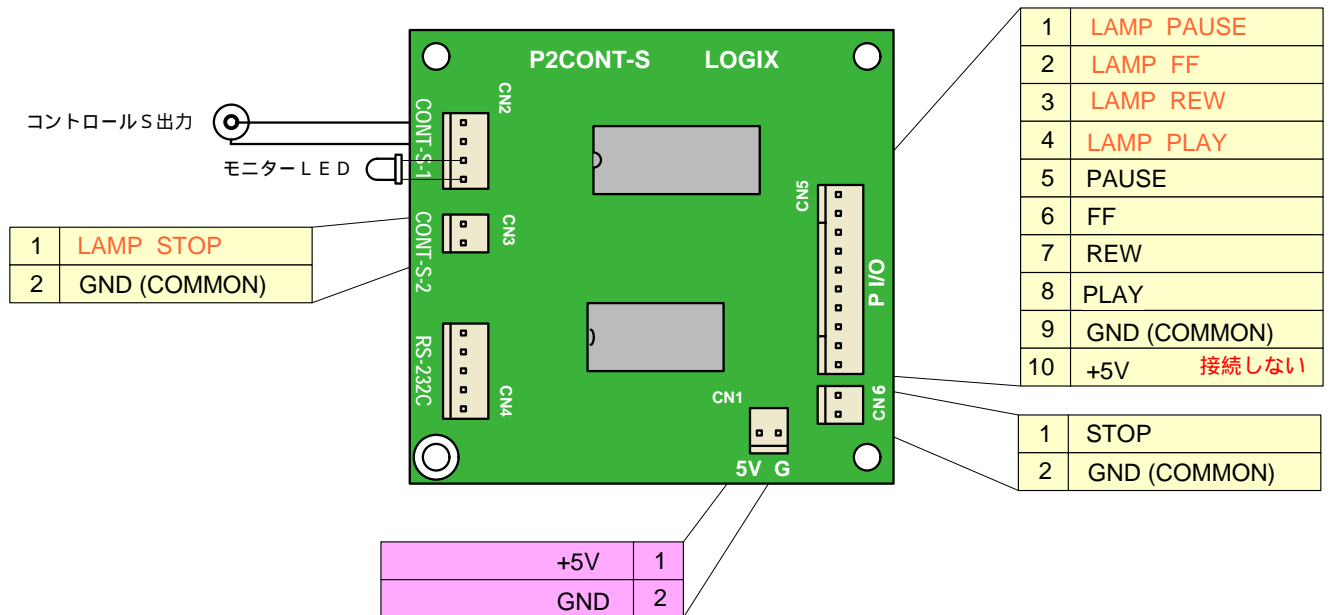
FAX : 0956-25-3964

WebPage : www.lgx.co.jp

この変換基板は基板上の1チップマイコンのプログラムを調整することで、その機能を実現しています。

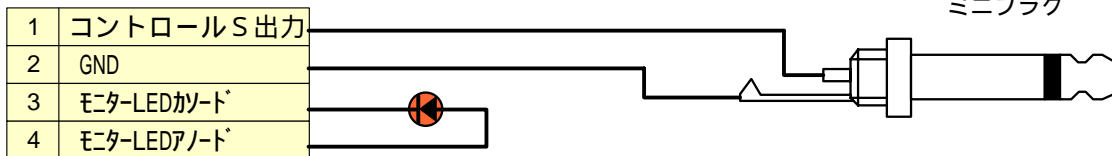
入出力の仕様は下記のとおりです。電源、および信号の極性には十分注意して配線してください。

注意点として、パラレル入力の信号線の長さは1M以内(できるだけ短く)、コントロールS信号は10M以内で使用してください。この長さは使用する環境により、左右されます。



CN1 : 電源入力 安定化されたDC 5Vを入力します(消費電力:50mA以下)

CN2 : コントロールS出力



MONITOR-LEDは必要な場合に接続してください。出力されるコントロールS信号と同じタイミングで発光します。なお、この信号は赤外線リモコンの信号ではありません。

CN5 : パラレルコントロール入力

