

信号変換基板 取扱説明書

接点 SONYコントロールS
ソニー VTR-INSTモード用

(有)ロジックス

857-0055

長崎県佐世保市湊町2-15

E-mail : logix@lgx.co.jp

電話 : 0956-25-3963

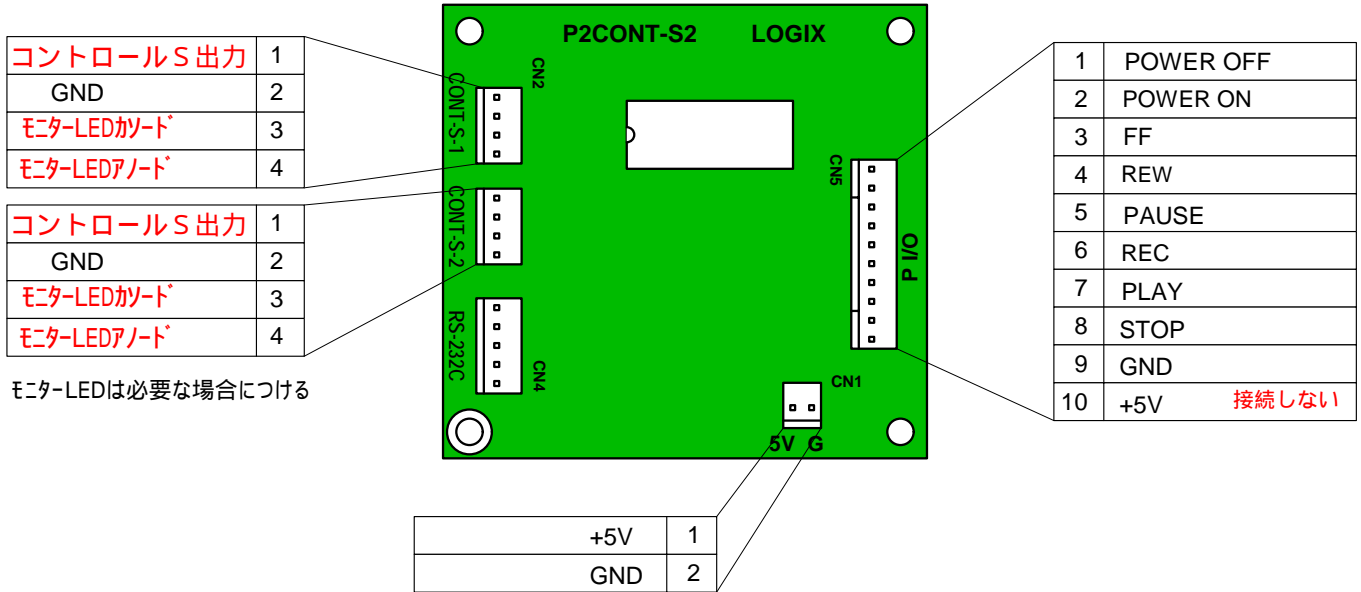
FAX : 0956-24-8564

WebPage : www.lgx.co.jp

この変換基板は基板上の1チップマイコンのプログラムを調整することで、その機能を実現しています。

入出力の仕様は下記のとおりです。電源、および信号の極性には十分注意して配線してください。

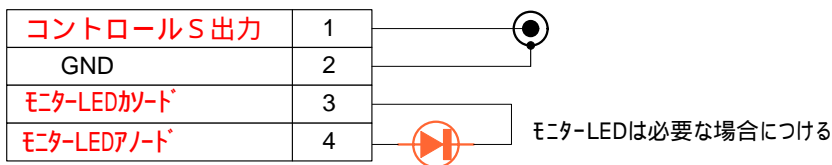
注意点として、パラレル入力信号線の長さは1M以内(できるだけ短く)、コントロールS信号は10M以内で使用してください。この長さは使用する環境により、左右されます。



CN1 : 電源入力 安定化されたDC 5Vを入力します
(消費電力 : 30mA以下)

CN2 : 赤外線出力

ミニジャック



CN5 : パラレルコントロール入力

