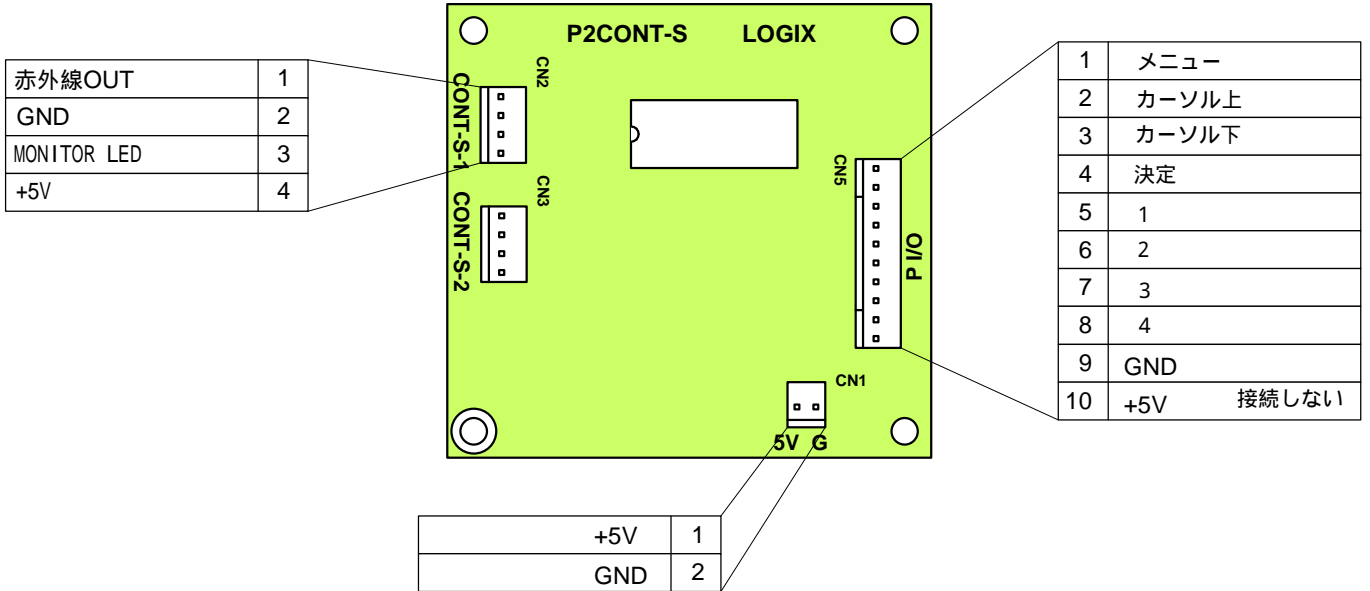


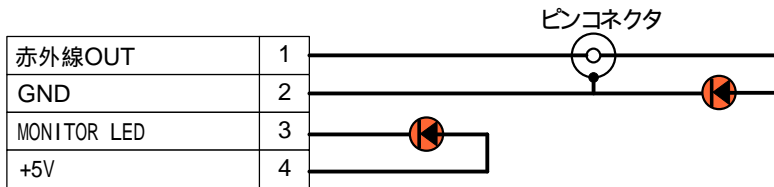
パラレル - 赤外線信号変換基板 説明書 パイオニアDVD DV-545 用

この変換基板は基板上の1チップマイコンのプログラムを調整することで、その機能を実現しています。
入出力の仕様は下記のとおりです。電源、および信号の極性には十分注意して配線してください。
注意点として、パラレル入力の信号線の長さは1M以内(できるだけ短く)で使用してください。
この長さは使用する環境により、左右されます。



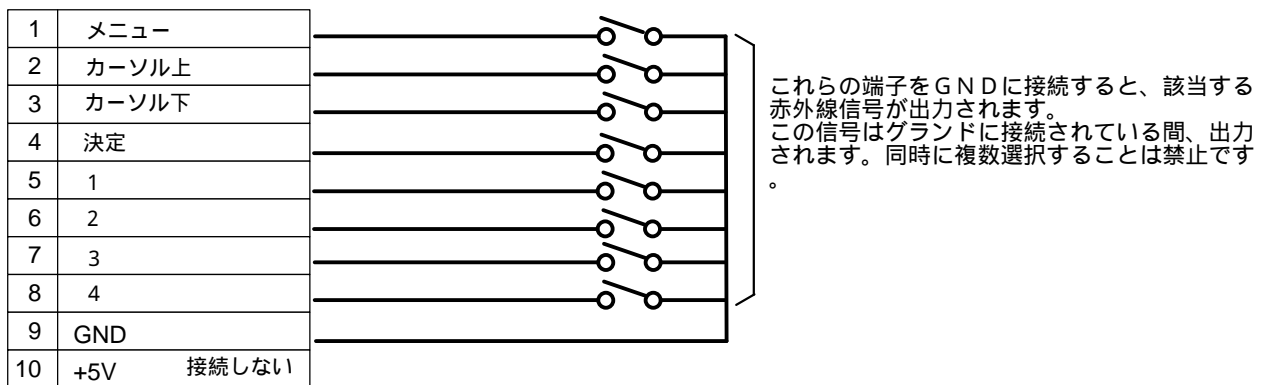
CN1 : 電源入力 安定化されたDC 5Vを入力します(消費電力: 100mA以下)

CN2 : 赤外線出力



MONITOR-LEDは必要な場合に接続してください。出力される赤外線信号と同じタイミングで発光します。
なお、この信号は赤外線リモコンの信号ではありません。

CN5 : パラレルコントロール入力



この基板に電源が供給されると5秒後にPOWER-ONコマンドを発行し、さらに5秒後から入力を受け付けるようになります。

(有) ロジックス

857-0055 長崎県佐世保市湊町2-15

電話 : 0956-25-3963
FAX : 0956-25-3964

WebPage : www.lgx.co.jp

E-mail : logix@lgx.co.jp