

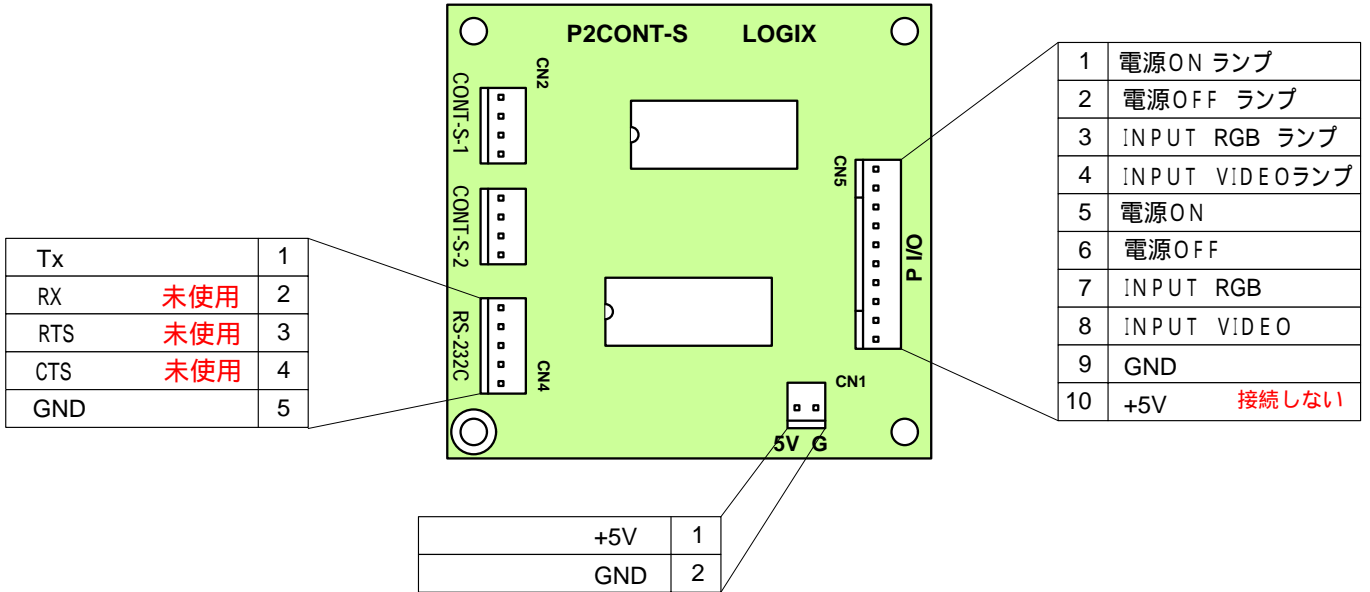
信号変換基板 取扱説明書

接点 RS232C
エルモプロジェクト EDP-5700用

(有)ロジックス

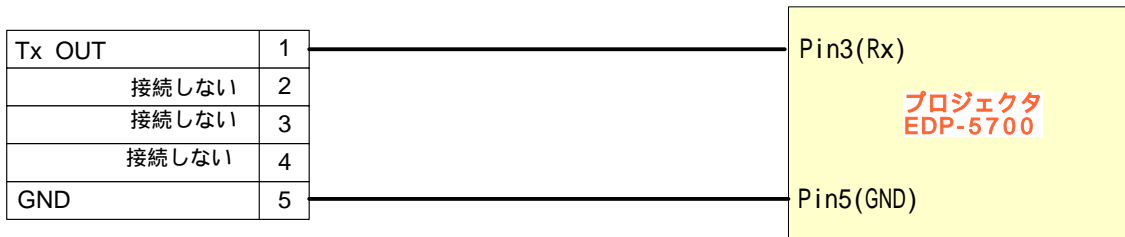
857-0055
長崎県佐世保市湊町2-15 E-mail : logix@lgx.co.jp
電話 : 0956-25-3963 WebPage : www.lgx.co.jp
FAX : 0956-25-3964

この変換基板は基板上の1チップマイコンのプログラムを調整することで、その機能を実現しています。入出力の様子は下記のとおりです。電源、および信号の極性には十分注意して配線してください。注意点として、パラレル入力信号線の長さは1M以内(できるだけ短く)、RS-232C信号は15M以内で使用してください。この長さは使用する環境により、左右されます。



CN1 : 電源入力 安定化されたDC 5Vを入力します(消費電力: 10mA以下)

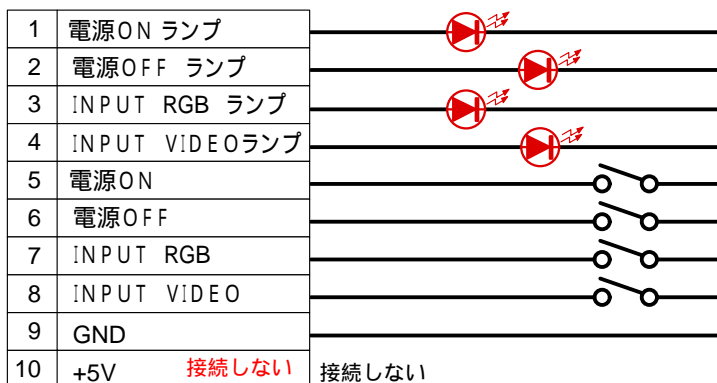
CN4 : RS-232C出力



通信仕様 9600bps, 8bit, パリティなし、Stopbit1

ボタンのLEDは最後に押したボタンが点灯します。この基板は片方向制御ですのでプロジェクトの状態がわかりません。プロジェクトの状態とランプの状態が一致しない場合があります。

CN5 : パラレルコントロール入力



LEDの電流は約15mAになるよう基板上に制限抵抗が入っています。2VタイプのLEDを使用してください。

これらの端子をGNDに接続すると、該当するRS-232C信号が出力されます。この信号はグラウンドにショートした瞬間のみ、出力されます。同時に複数選択することは禁止です。ただし、電源オフ時は入力切替は機能しません。