

# 信号変換基板

## 取扱説明書

接点 → RS232C

エルモプロジェクト EDP-X900 用

(有) ロジックス

857-0055

長崎県佐世保市湊町2-15

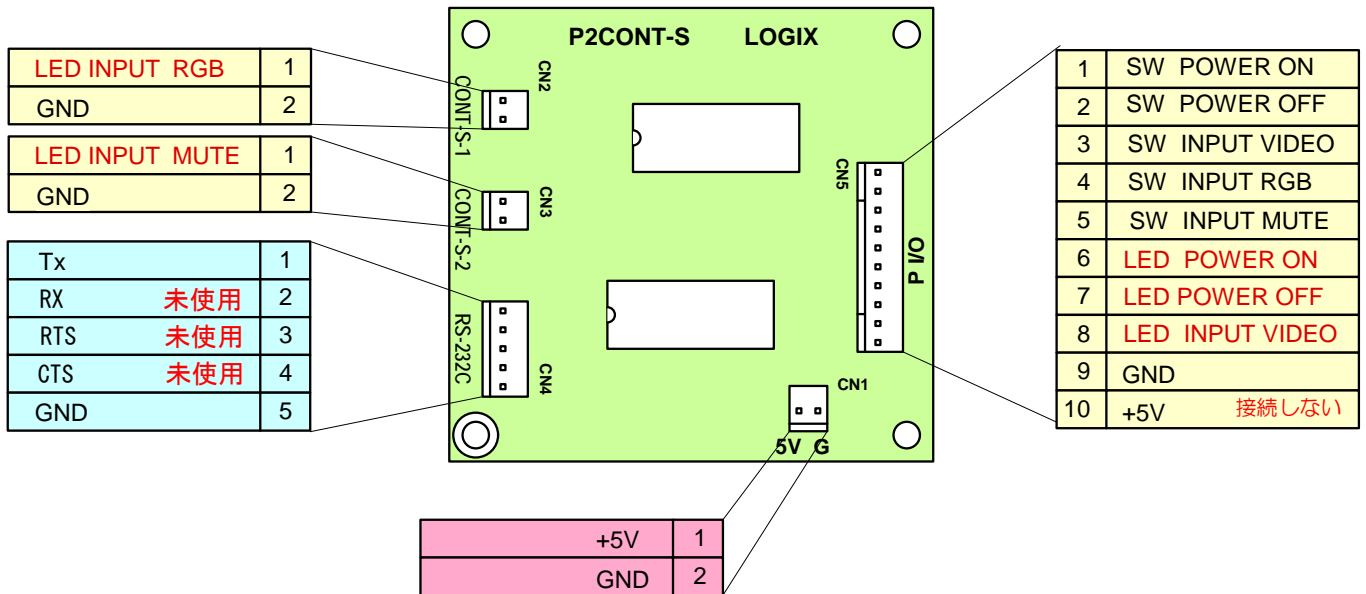
E-mail : logix@lgx.co.jp

電話 : 0956-25-3963

WebPage : www.lgx.co.jp

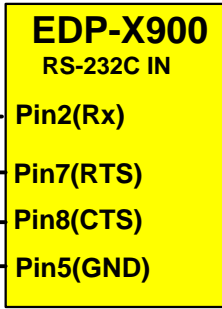
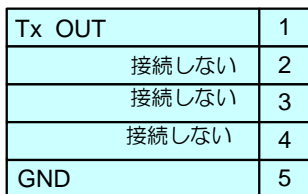
FAX : 0956-25-3964

この変換基板は基板上の1チップマイコンのプログラムを調整することで、その機能を実現しています。入出力の仕様は下記のとおりです。電源、および信号の極性には十分注意して配線してください。注意点として、パラレル入力の信号線の長さは1M以内(できるだけ短く)、RS-232C信号は15M以内で使用してください。この長さは使用する環境により、左右されます。



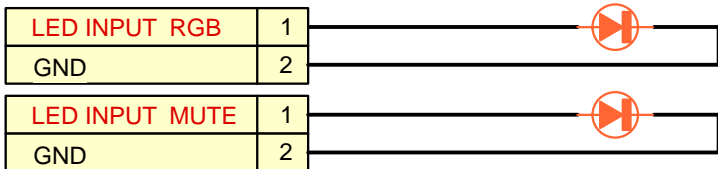
CN1 : 電源入力 安定化されたDC 5Vを入力します (消費電力 : 50mA以下)

CN4 : RS-232C出力

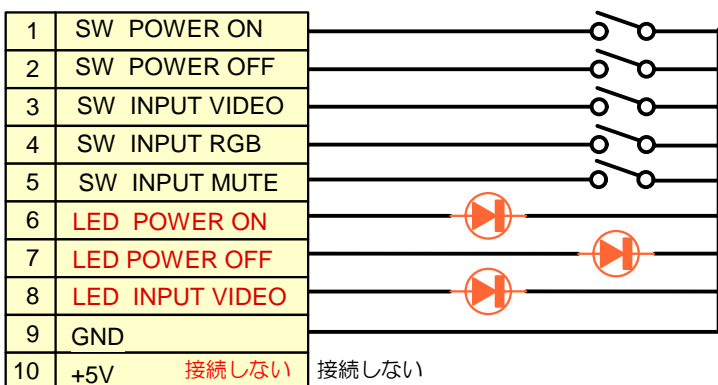


通信仕様 19200bps, 8bit, パリティなし, Stopbit1

CN2,CN3 : LED OUT



CN5 : パラレルコントロール入力



電源OFF時に[POWER\_ON]スイッチを押すと、プロジェクトの電源が入り、[LED\_POWER\_ON]ランプが30秒間高速点滅します。この間は電源オフ、入力切換は機能しません。このあと低速点滅に変わります。この点滅は電源投入から60秒後まで続きます。この間は電源オフは機能しません。入力切換は可能です。電源オン時、[POWER\_OFF]スイッチを押すと、消灯制御に移ります。[LED\_POWER\_ON]は消灯します。消灯制御中は、[LED\_POWER\_OFF]が90秒間点滅します。この消灯への移行時は再度[POWER\_ON]スイッチは機能しません。消灯制御中のランプが消えると[POWER\_ON]受付可能になります。

これらの端子をGNDに接続すると、該当するRS-232Cコマンドが出力されます。この信号はグラウンドにショートした瞬間、出力されます。同時に複数選択することは禁止です。