

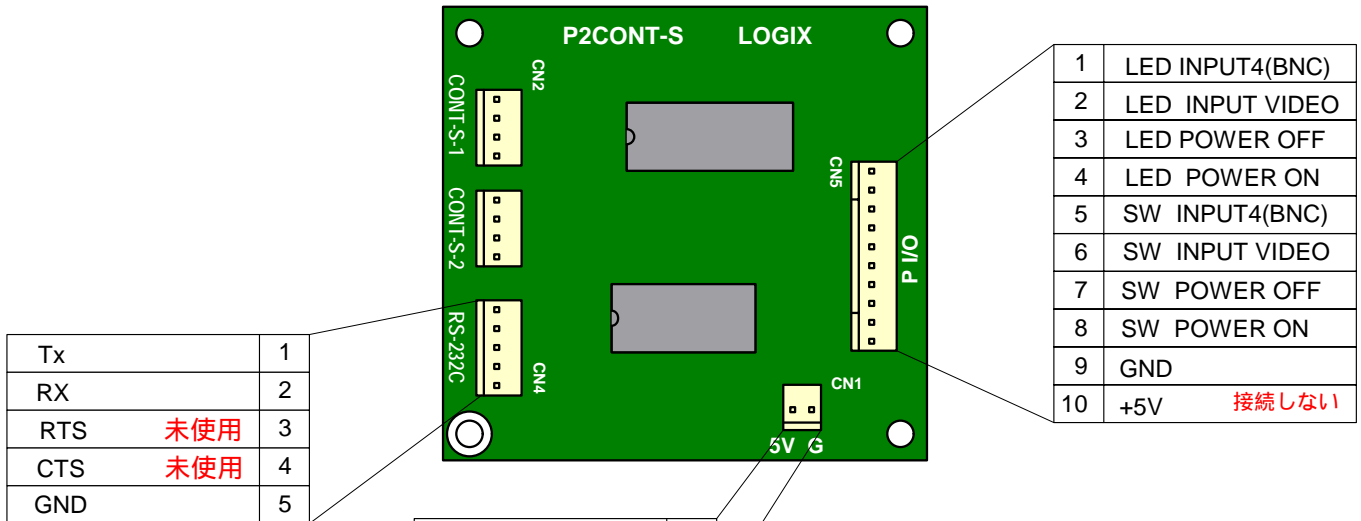
信号変換基板 取扱説明書

接点 RS232C
エプソン プロジェクタ EMP-7800用

(有)ロジックス

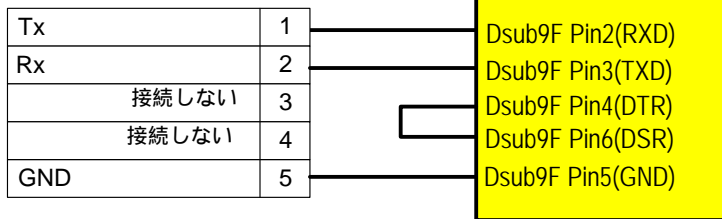
857-0055
長崎県佐世保市湊町2-15 E-mail : logix@lgx.co.jp
電話 : 0956-25-3963 WebPage : www.lgx.co.jp
FAX : 0956-25-3964

この変換基板は基板上の1チップマイコンのプログラムを調整することで、その機能を実現しています。入出力の仕様は下記のとおりです。電源、および信号の極性には十分注意して配線してください。注意点として、接点入力の信号線の長さは1M以内(できるだけ短く)、RS-232C信号は15M以内で使用してください。この長さは使用する環境により、左右されます。

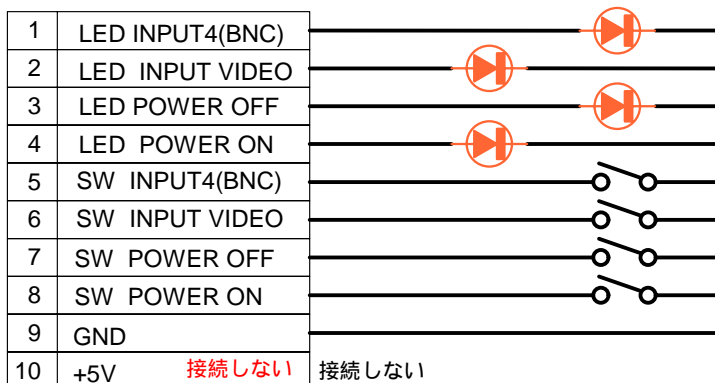


CN1 : 電源入力 安定化されたDC 5Vを入力します (消費電力: DC5V 50mA以下)

CN4 : RS-232C入出力



CN5 : パラレルコントロール入力



電源OFF時に[POWER_ON]スイッチを押すと、プロジェクトの電源が入り、[LED_POWER_ON]ランプが18秒間高速点滅します。この間は電源オフ、入力切替は機能しません。このあと低速点滅に変わります。この点滅は電源投入から48秒後まで続きます。この間は電源オフは機能しません。入力切替は可能です。電源オン時、[POWER_OFF]スイッチを押すと、消灯制御に移ります。[LED_POWER_ON]は消灯します。消灯制御中は、[LED_POWER_OFF]が35秒間点滅します。この消灯への移行時は再度[POWER_ON]スイッチは機能しません。消灯制御中のランプが消えると[POWER_ON]受付可能になります。コマンドを連続して出すとプロジェクトの通信がハングアップすることがあります。この状態になるとコマンドを受付しません。この状態から復帰するにはプロジェクトのコンセントを抜いてください。

これらの端子をGNDに接続すると、該当するRS-232Cコマンドが出力されます。この信号はグラウンドにショートした瞬間、出力されます。同時に複数選択することは禁止です。