

# 信号変換基板 取扱説明書

接点 → RS232C

EPSON VP EMP-54用

(有) ロジックス

857-0055

長崎県佐世保市湊町2-15

E-mail : logix@lgx.co.jp

電話 : 0956-25-3963

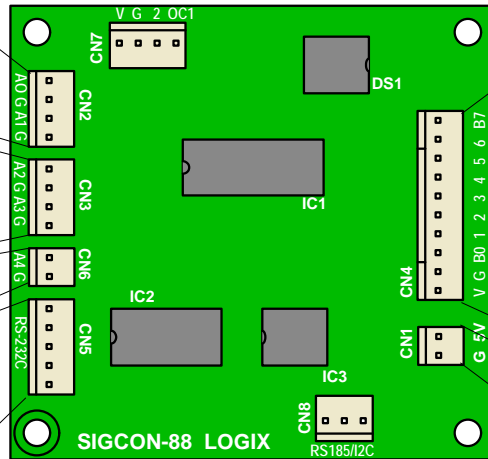
FAX : 0956-25-3964

WebPage : www.lgx.co.jp

この変換基板は基板上の1チップマイコンのプログラムを調整することで、その機能を実現しています。入出力の仕様は下記のとおりです。電源、および信号の極性には十分注意して配線してください。注意点として、接点入力の信号線の長さは1M以内(できるだけ短く)、RS-232C信号は15M以内で使用してください。この長さは使用する環境により、左右されます。

LED出力電流は基板上で約15ミリアンペアになるように制限しています。

PWR ON LED	1
GND	2
INPUT VIDEO LED	3
GND	4
INPUT PC1 LED	1
GND	2
INPUT PC2 LED	3
GND	4
MUTE ON/OFF	1
GND	2
Tx	1
Rx	2
未使用	3
未使用	4
GND	5

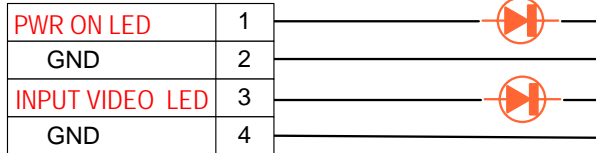


1	POWER ON
2	POWER OFF
3	INPUT VIDEO
4	INPUT PC1
5	INPUT PC2
6	
7	
8	MUTE ON LED
9	GND
10	+5V 接続しない

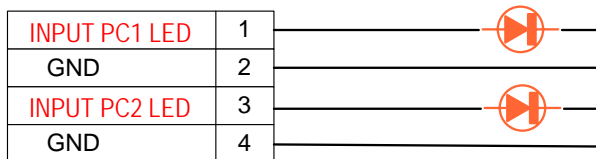
1	+5V IN
2	GND

CN1 : 電源入力 安定化されたDC 5Vを入力します (消費電力 : 50mA以下)

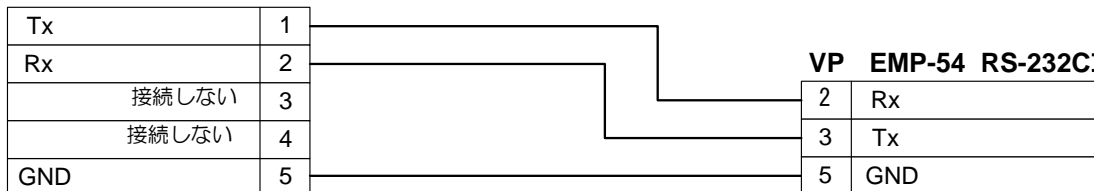
CN2 : LED 出力



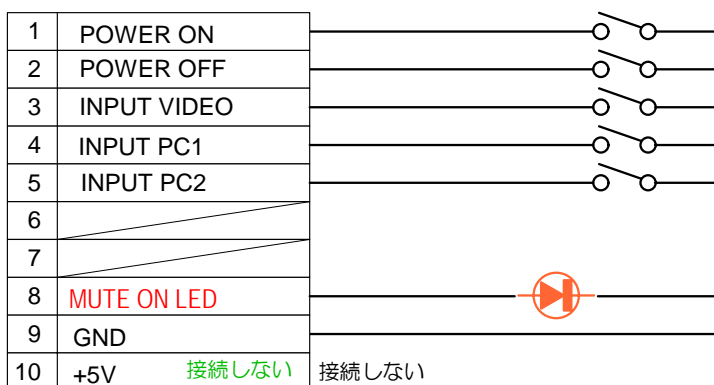
CN3 : LED 出力



CN4 : RS-232C入力

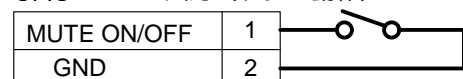


CN5 : パラレルコントロール入力



これらの端子をGNDに接続したとき該当するコマンドが出力されます。

CN6 : MUTE入力 (トグル動作)



**電源ボタンの点滅について**

1. スタートアップ時 PWR ON LEDが 高速点滅  
250msec-ON, 250msec-OFF.
2. クーリング時 PWR ONLEDが低速点滅  
500msec-ON, 500msec-OFF