

# 信号変換基板 取扱説明書

接点 → RS232C

EPSON EMP-830用

(有) ロジックス

857-0055

長崎県佐世保市湊町2-15

E-mail : logix@lgx.co.jp

電話 : 0956-25-3963

FAX : 0956-25-3964

WebPage : www.lgx.co.jp

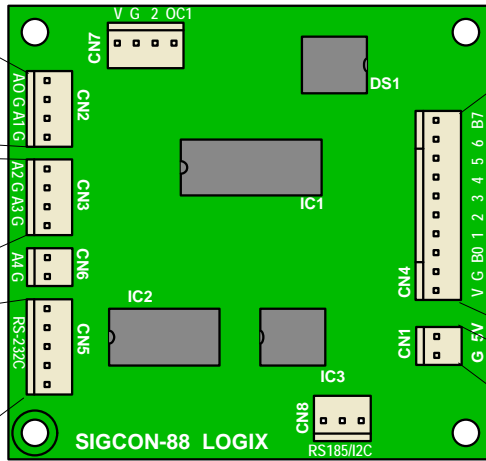
この変換基板は基板上の1チップマイコンのプログラムを調整することで、その機能を実現しています。入出力の仕様は下記のとおりです。電源、および信号の極性には十分注意して配線してください。注意点として、接点入力の信号線の長さは1M以内(できるだけ短く)、RS-232C信号は15M以内で使用してください。この長さは使用する環境により、左右されます。

LED出力電流は基板上で約15ミリアンペアになるように制限しています。

PWR ON LED	1
GND	2
MUTE ON LED	3
GND	4

PWR ON 移行中	1
GND	2
PWR OFF 移行中	3
GND	4

Tx	1
Rx	2
未使用	3
未使用	4
GND	5

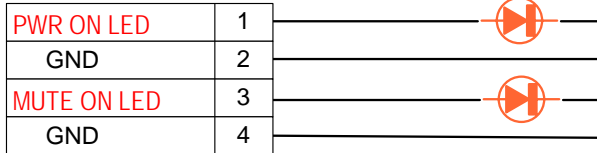


1	POWER ON/OFF
2	MUTE ON/OFF
3	
4	
5	
6	
7	
8	
9	GND
10	+5V 接続しない

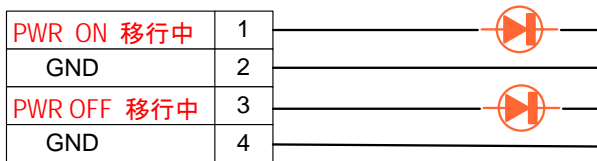
1	
2	GND

CN1 : 電源入力 安定化されたDC 5Vを入力します (消費電力 : 50mA以下)

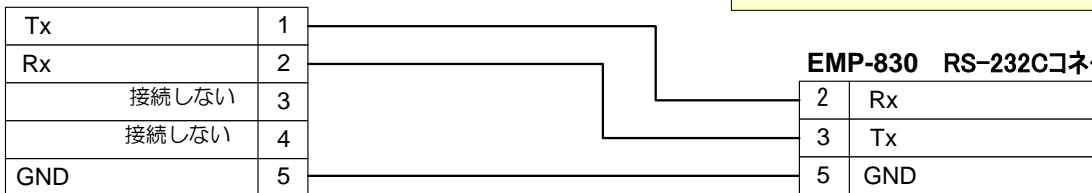
CN2 : LED 出力



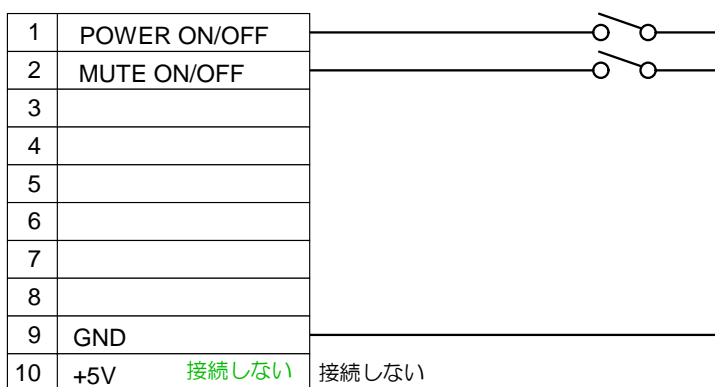
CN3 : LED 出力



CN4 : RS-232C入力



CN5 : パラレルコントロール入力



これらの端子をGNDに接続したとき、または放した時、該当するコマンドが出力されます。

### 電源ボタンの点滅について

1. スタートアップ時 PWR ON LEDが 高速点滅  
250msec-ON, 250msec-OFF.  
この間はCN3-PWR-ON移行中ビットがhighになります。
2. クーリング時 PWR ON LEDが低速点滅  
500msec-ON, 500msec-OFF  
この間はCN3-PWR-OFF移行中ビットがhighになります。

電源オン移行中にスイッチがOFF状態になったときはVPが電源オンになるのを待ってオフコマンドを出し、電源を切ります。