

信号変換基板

取扱説明書

接点 → RS232C

NEC PDP PX-50用

(有) ロジックス

857-0055

長崎県佐世保市湊町2-15

E-mail : logix@lgx.co.jp

電話 : 0956-25-3963

FAX : 0956-25-3964

WebPage : www.lgx.co.jp

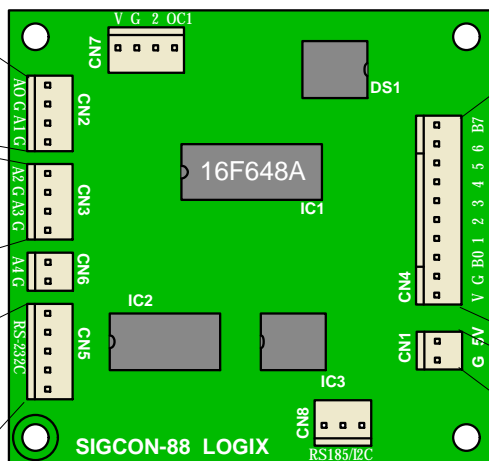
この変換基板は基板上の1チップマイコンのプログラムを調整することで、その機能を実現しています。

入出力の仕様は下記のとおりです。電源、および信号の極性には十分注意して配線してください。

注意点として、接点入力の信号線の長さは1M以内(できるだけ短く)、RS-232C信号は15M以内で使用してください。この長さは使用する環境により、左右されます。

POWER LED	1
GND	2
INPUT-RGB1 LED	3
GND	4
INPUT-RGB2 LED	1
GND	2
INPUT-VIDEO LED	3
GND	4

Tx	1
RX	2
未使用	3
未使用	4
GND	5

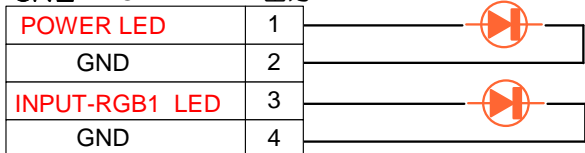


1	POWER
2	INPUT RGB1
3	INPUT-RGB2
4	INPUT- VIDEO
5	
6	RS-232C (TX)で使用
7	RS-232C (RX)で使用
8	
9	GND
10	+5V 接続しない

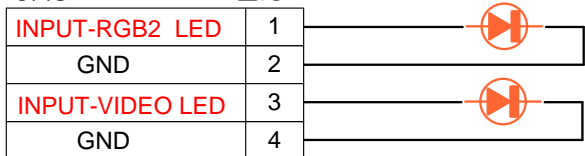
1	+5V
2	GND

CN1 : 電源入力 安定化されたDC 5Vを入力します (消費電力 : 50mA以下)

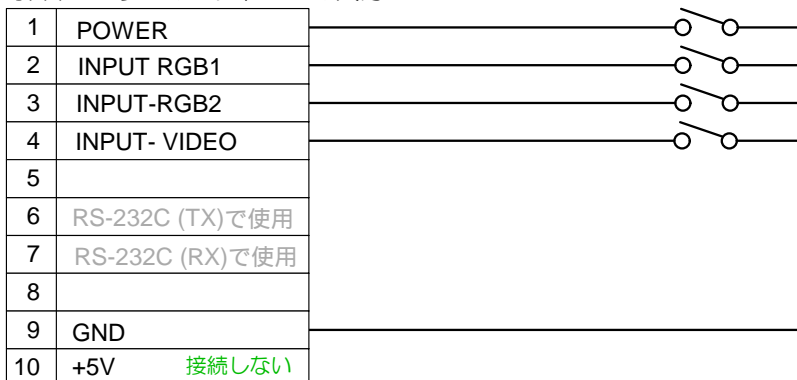
CN2 : POWER LED 出力



CN3 : INPUT LED 出力



CN4 : パラレルコントロール入力



これらの端子をGNDに接続すると、該当するコマンドが出力されます。この信号はグラウンドにショートした瞬間、出力されます。同時に複数選択することは禁止です。

PX-50 EXTERNAL CONTROL 端子

CN5 : RS-232C出力

