

信号変換基板 取扱説明書

RS232C TTL (ビット制御)

(有) ロジックス

857-0055

長崎県佐世保市湊町2-15

電話 : 0956-25-3963

FAX : 0956-25-3964

E-mail : logix@lgx.co.jp

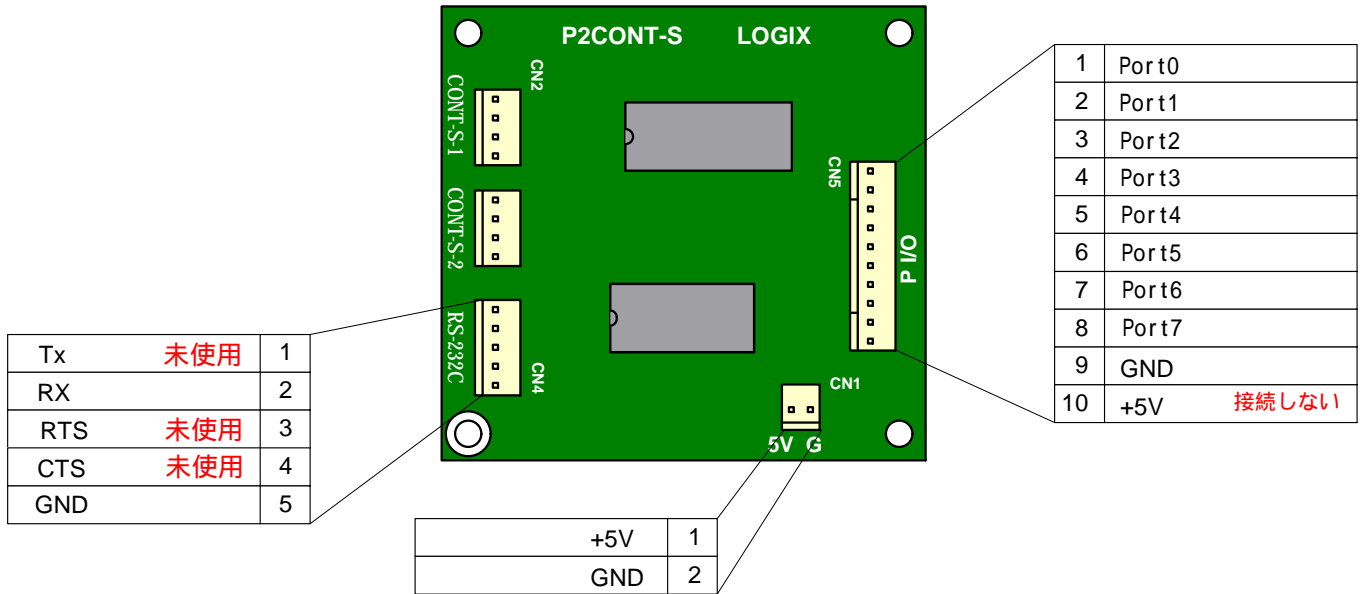
WebPage : www.lgx.co.jp

この変換基板は基板上の1チップマイコンのプログラムを調整することで、その機能を実現しています。

入出力の様子は下記のとおりです。電源、および信号の極性には十分注意して配線してください。

注意点として、パラレル入力の信号線の長さは1M以内(できるだけ短く)、RS-232C信号は15M以内で

使用してください。この長さは使用する環境により、左右されます。



CN1 : 電源入力 安定化されたDC 5Vを入力します
(消費電力 : 50mA以下)

CN4 : RS-232C入力

接続しない	1
Rx	2
接続しない	3
接続しない	4
GND	4

RS-232Cコマンド表			
コマンド		出力	
HEX	キャラクタ	PORT	ACTION
0x30	0	PORT-0	HIGH PULSE 50msec
0x40	@	PORT-0	HIGH PULSE 100msec
0x50	P	PORT-0	HIGH PULSE 300msec
0x31	1	PORT-1	ON (HIGH)
0x32	2	PORT-2	ON (HIGH)
0x33	3	PORT-3	ON (HIGH)
0x34	4	PORT-4	ON (HIGH)
0x35	5	PORT-5	ON (HIGH)
0x36	6	PORT-6	ON (HIGH)
0x37	7	PORT-7	ON (HIGH)
0x41	A	PORT-1	OFF (LOW)
0x42	B	PORT-2	OFF (LOW)
0x43	C	PORT-3	OFF (LOW)
0x44	D	PORT-4	OFF (LOW)
0x45	E	PORT-5	OFF (LOW)
0x46	F	PORT-6	OFF (LOW)
0x47	G	PORT-7	OFF (LOW)