

信号変換基板

取扱説明書

接点 RS232C (ステータスランプ対応)
SANYO VP用
(XF30,XT16S,XP51,XP56,XU61,XT25,XU48,XP57,XT35
XP100L, XU105W,XU106)

(有)ロジックス

857-0055

長崎県佐世保市湊町2-15

E-mail : logix@lgx.co.jp

電話 : 0956-25-3963

FAX : 0956-25-3964

WebPage : www.lgx.co.jp

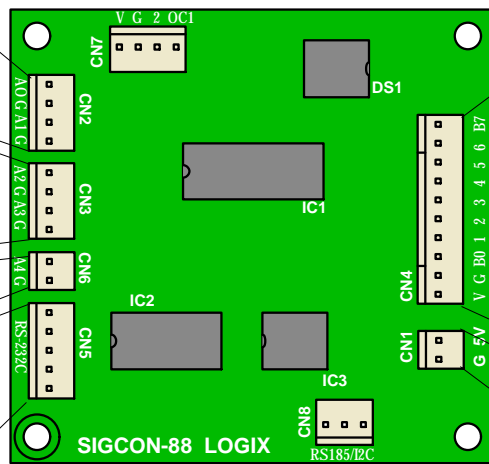
この変換基板は基板上の1チップマイコンのプログラムを調整することで、その機能を実現しています。

入出力の仕様は下記のとおりです。電源、および信号の極性には十分注意して配線してください。

注意点として、接点入力信号線の長さは1M以内(できるだけ短く)、RS-232C信号は15M以内で使用してください。この長さは使用する環境により、左右されます。

LED出力電流は基板上で約15ミリアンペアになるように制限しています。

PWR OFF LED	1
GND	2
PWR OFF LED	3
GND	4
INPUT1 RGB LED	1
GND	2
INPUT3 VIDEO LED	3
GND	4
MUTE LED	1
GND	2
Tx	1
RX	2
未使用	3
未使用	4
GND	5

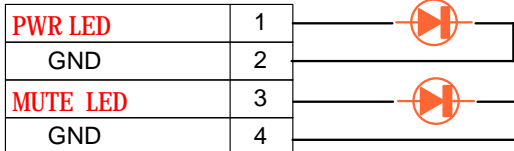


1	POWER ON
2	POWER OFF
3	RS-232C TX 使用
4	INPUT1 (PC)
5	INPUT3 (VIDEO)
6	RS-232C RX 使用
7	MUTE
8	
9	GND
10	+5V 接続しない

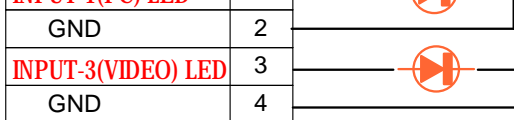
1	
2	GND

CN1 : 電源入力 安定化されたDC 5Vを入力します (消費電力 : 50mA以下)

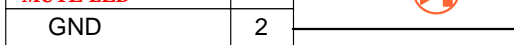
CN2 : LED 出力



CN3



CN6

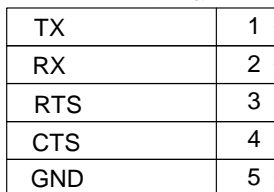


CN4 : パラレルコントロール入力



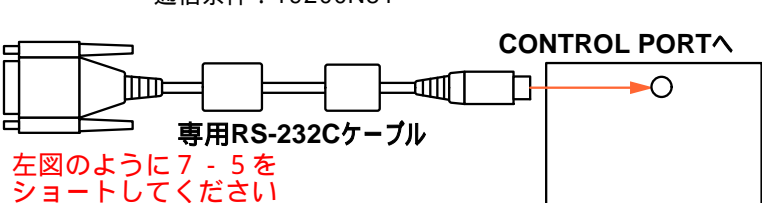
これらの端子をGNDに接続すると、該当するコマンドが出力されます。この信号はグラウンドにショートした瞬間、出力されます。同時に複数選択することは禁止です。

CN5 : RS-232C入出力



Dsub9P メスコネクタ

通信条件 : 19200N81



左図のように7-5をショートしてください