

信号変換基板 取扱説明書

接点 → RS232C

松下プロジェクト TH-D5500,TH-D7700用

(有) ロジックス

857-0055

長崎県佐世保市湊町2-15

E-mail : logix@lgx.co.jp

電話 : 0956-25-3963

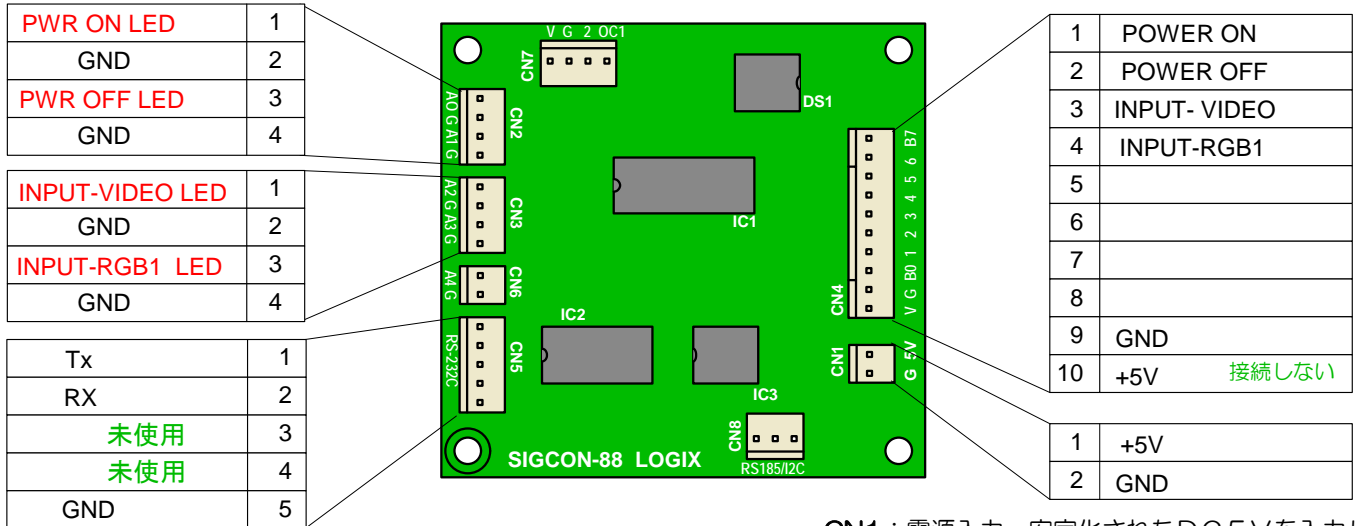
FAX : 0956-25-3964

WebPage : www.lgx.co.jp

この変換基板は基板上の1チップマイコンのプログラムを調整することで、その機能を実現しています。

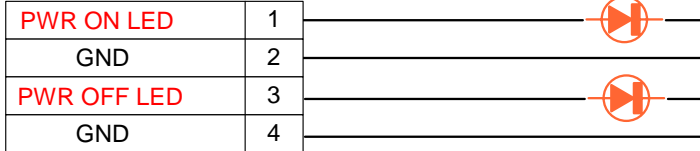
入出力の仕様は下記のとおりです。電源、および信号の極性には十分注意して配線してください。

注意点として、接点入力の信号線の長さは1M以内(できるだけ短く)、RS-232C信号は15M以内で使用してください。この長さは使用する環境により、左右されます。

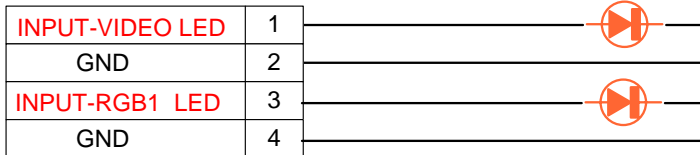


CN1 : 電源入力 安定化されたDC 5Vを入力します (消費電力 : 50mA以下)

CN2 : POWER LED 出力



CN3 : INPUT LED 出力

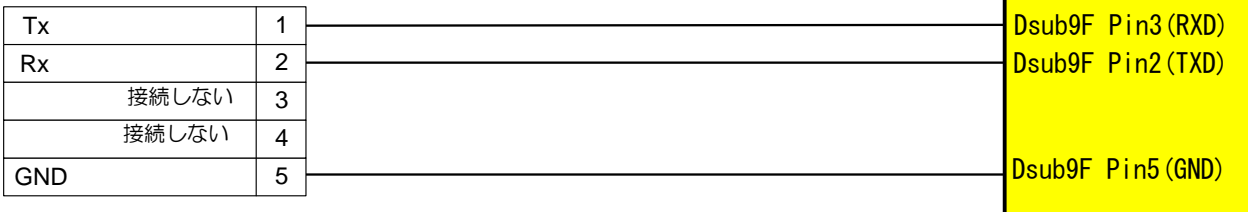


電源ボタンの点滅について

電源ボタンの点滅は次のとおりです。

1. スタートアップ時 PWR ON LED 点滅 ,PWR OFF LED 消灯
2. 電源オン時 PWR ON LED 点灯 ,PWR OFF LED 消灯
3. クーリング時 PWR OFF LED 点滅 ,PWR ON LED 消灯
4. 電源オフ時 PWR OFF LED 点灯 ,PWR ON LED 消灯

CN5 : RS-232C入力



CN4 : パラレルコントロール入力

