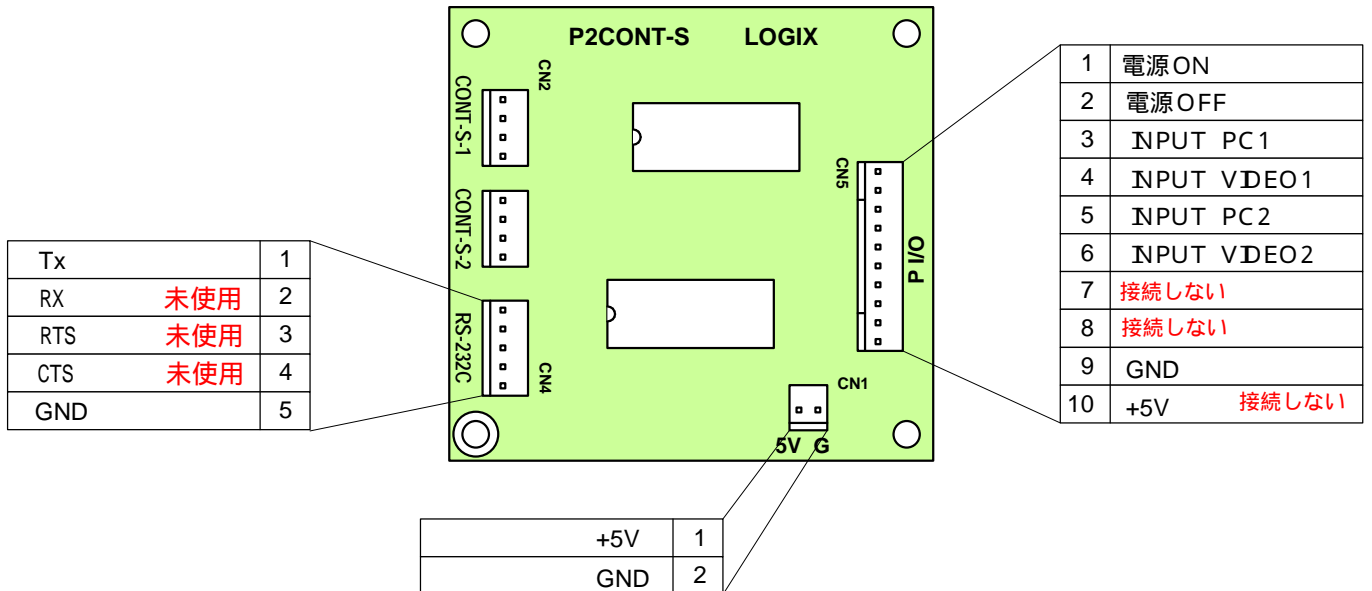


パラレル - RS232C変換基板 説明書

三菱製 ビデオプロジェクト用

この変換基板は基板上の1チップマイコンのプログラムを調整することで、その機能を実現しています。入出力の様子は下記のとおりです。電源、および信号の極性には十分注意して配線してください。注意点として、パラレル入力の信号線の長さは1M以内(できるだけ短く)、RS-232C信号は15M以内で使用してください。この長さは使用する環境により、左右されます。



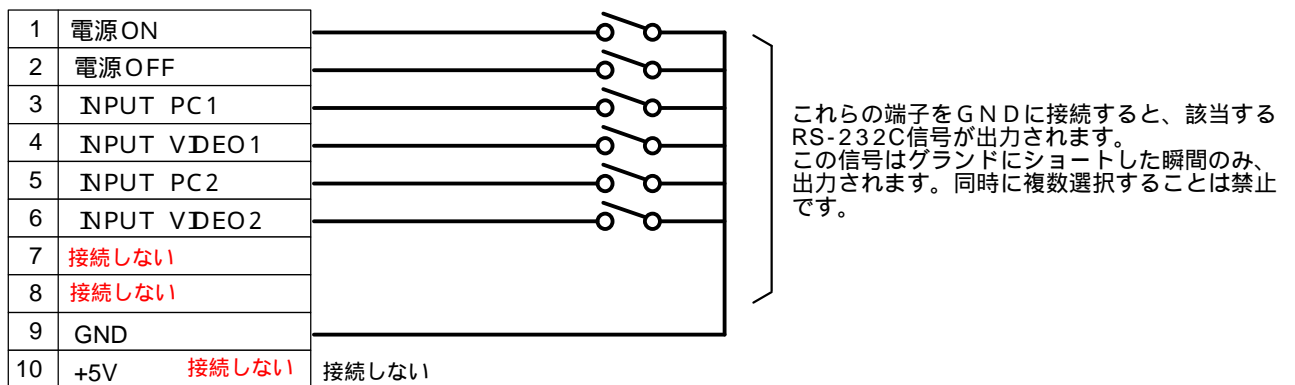
CN1 : 電源入力 安定化されたDC 5Vを入力します (消費電力 : 10mA以下)

CN4 : RS-232C出力



通信仕様 9600bps, 8bit, パリティなし、Stopbit1

CN5 : パラレルコントロール入力



(有) ロジックス

857-0055 長崎県佐世保市湊町2 - 15

電話 : 0956-25-3963
FAX : 0956-25-3964

WebPage : www.lgx.co.jp

E-mail : logix@lgx.co.jp