

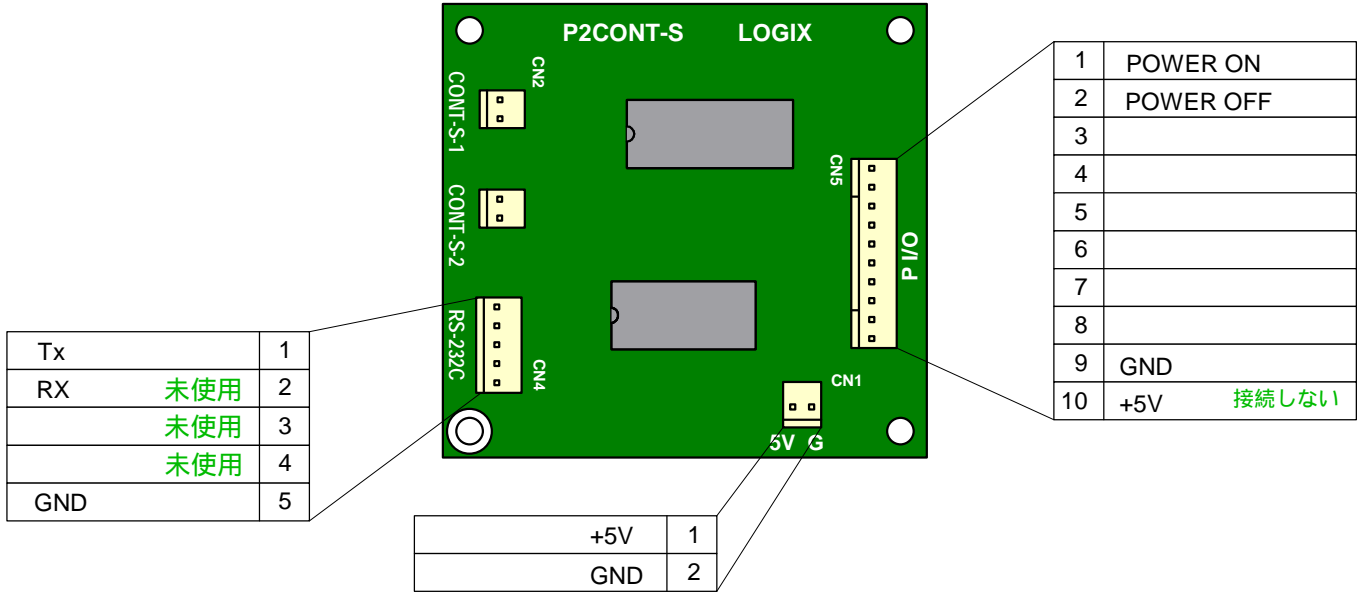
信号変換基板 取扱説明書

接点 RS232C
SANYO VP-FX30用

この変換基板は基板上の1チップマイコンのプログラムを調整することで、その機能を実現しています。
入出力の様子は下記のとおりです。電源、および信号の極性には十分注意して配線してください。
注意点として、接点入力 of 信号線の長さは1M以内(できるだけ短く)、RS-232C信号は15M以内で使用してください。この長さは使用する環境により、左右されます。

(有)ロジックス

857-0055
長崎県佐世保市湊町2-15 E-mail : logix@lgx.co.jp
電話 : 0956-25-3963 WebPage : www.lgx.co.jp
FAX : 0956-25-3964



CN1 : 電源入力 安定化されたDC 5Vを入力します
(消費電力 : 50mA以下)

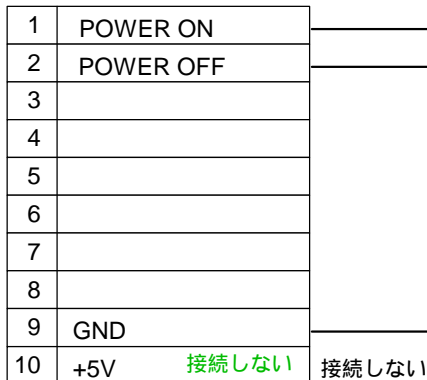
CN4 : RS-232C

| | |
|-------|---|
| Tx | 1 |
| 接続しない | 2 |
| 接続しない | 3 |
| 接続しない | 4 |
| GND | 5 |

VP-FX30 RS-232Cコネクタ

| | |
|---|-----|
| 2 | Rx |
| 3 | Tx |
| 5 | GND |
| 4 | DSR |
| 6 | DTR |
| 7 | RTS |
| 8 | CTS |

CN5 : パラレルコントロール入力



これらの端子をGNDに接続すると、該当するコマンドが出力されます。
この信号はグラウンドにショートした瞬間、出力されます。同時に複数選択することは禁止です。