

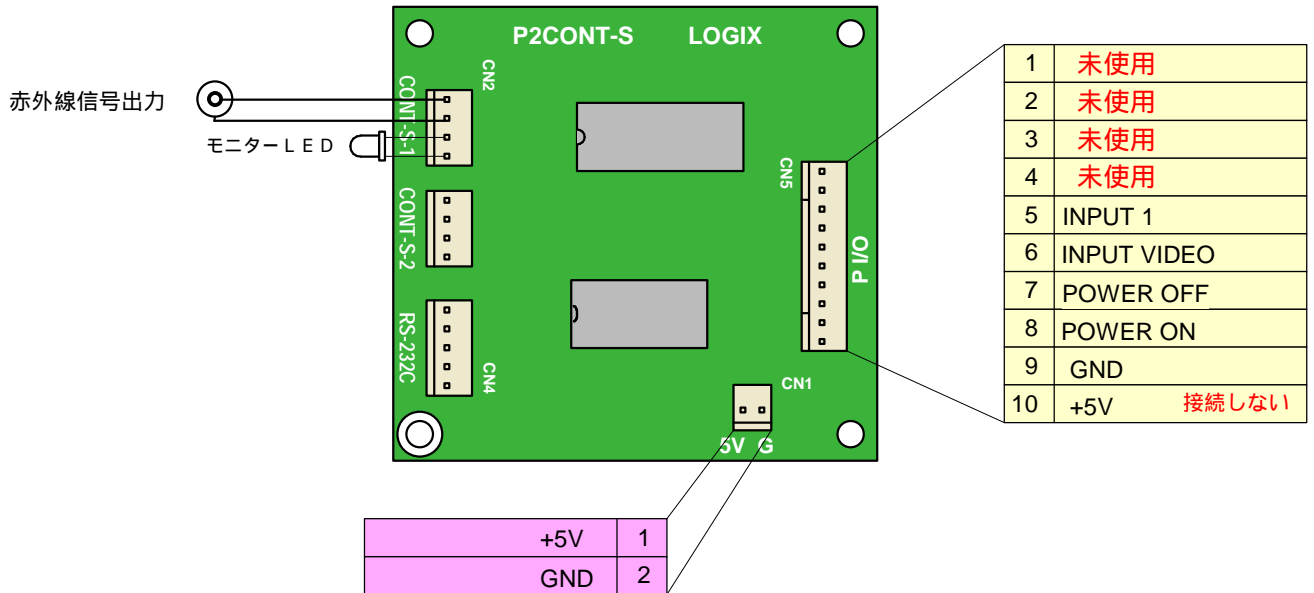
# パラレル - 赤外線信号変換基板 説明書

## ソニー製 ビデオプロジェクタ VPL-CX5 用

この変換基板は基板上の1チップマイコンのプログラムを調整することで、パラレル - 赤外線信号変換を実現しています。パラレル入力端子をグラウンドに接続することで、赤外線信号信号が出力されます。

入出力の仕様は下記のとおりです。電源、および信号の極性には十分注意して配線してください。

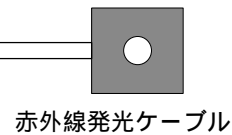
注意点として、パラレル入力の信号線の長さは1M以内(できるだけ短く)で使用してください。この長さは使用する環境により、左右されます。



CN1 : 電源入力 安定化されたDC 5Vを入力します(消費電力: 10mA以下)

CN2 : コントロールS出力

|   |             |
|---|-------------|
| 1 | 赤外線出力       |
| 2 | GND         |
| 3 | モニターLEDカソード |
| 4 | モニターLEDアノード |



CN4 : RS-232C出力

未使用

CN5 : パラレルコントロール入力

|    |             |
|----|-------------|
| 1  | 未使用         |
| 2  | 未使用         |
| 3  | 未使用         |
| 4  | 未使用         |
| 5  | INPUT 1     |
| 6  | INPUT VIDEO |
| 7  | POWER OFF   |
| 8  | POWER ON    |
| 9  | GND         |
| 10 | +5V 接続しない   |

接続しない

これらの端子をGNDに接続すると、該当する赤外線信号が出力されます。この信号はグラウンドにショートしている間、出力されます。同時に複数選択することは禁止です。

**(有) ロジックス**

857-0055 長崎県佐世保市湊町2-15

電話 : 0956-25-3963

FAX : 0956-25-3964

WebPage : [www.lgx.co.jp](http://www.lgx.co.jp)

E-mail : [logix@lgx.co.jp](mailto:logix@lgx.co.jp)