

信号変換基板 取扱説明書

接点 赤外線
パナソニック DVD-S35用

(有)ロジックス

857-0055

長崎県佐世保市湊町2-15

電話 : 0956-25-3963

FAX : 0956-25-3964

E-mail : logix@lgx.co.jp

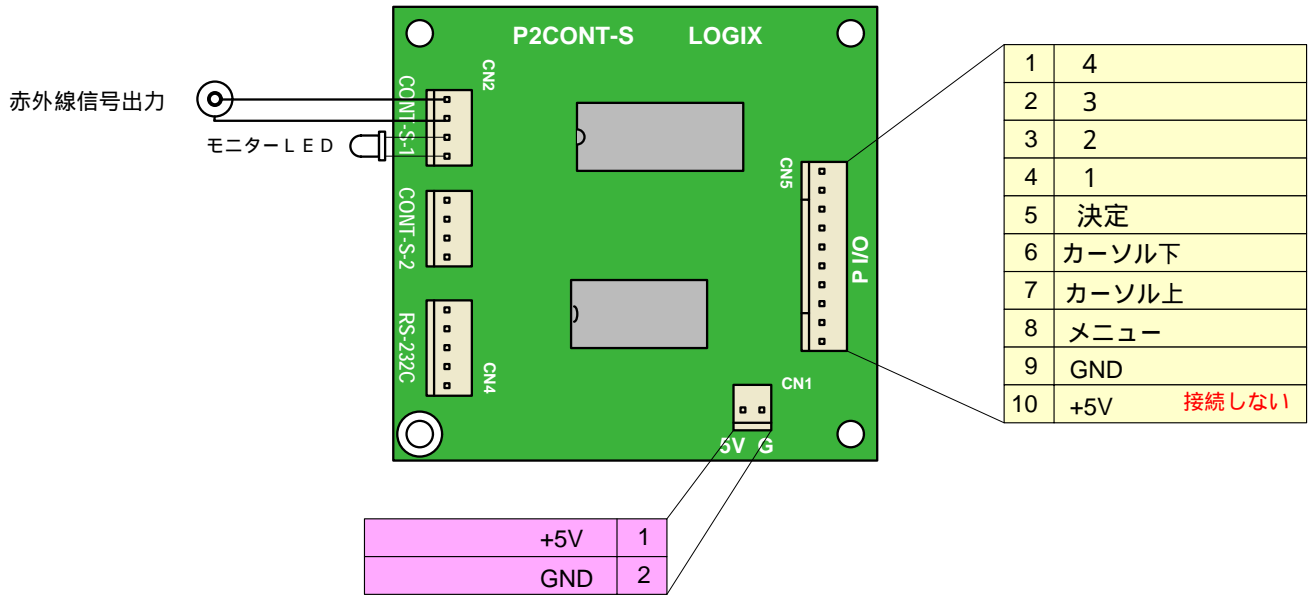
WebPage : www.lgx.co.jp

この変換基板は基板上の1チップマイコンのプログラムを調整することで、パラレル - 赤外線信号変換を実現しています。

パラレル入力端子をグランドに接続することで、赤外線信号が出力されます。

入出力の仕様は下記のとおりです。電源、および信号の極性には十分注意して配線してください。

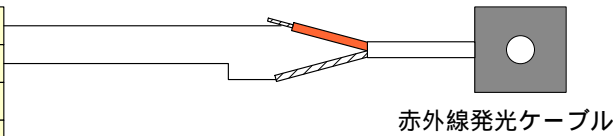
注意点として、パラレル入力の信号線の長さは1M以内(できるだけ短く)で使用してください。この長さは使用する環境により、左右されます。



CN1 : 電源入力 安定化されたDC 5Vを入力します (消費電力 : 50mA以下)

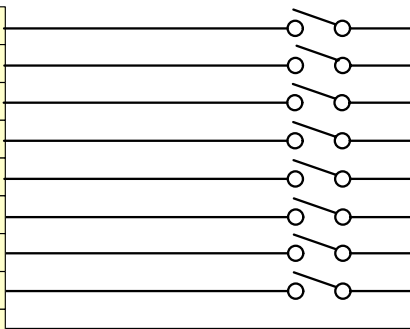
CN2 : 赤外線コマンド出力

1	赤外線出力
2	GND
3	モニターLEDカソード
4	モニターLEDアノード



CN5 : パラレルコントロール入力

1	4
2	3
3	2
4	1
5	決定
6	カーソル下
7	カーソル上
8	メニュー
9	GND
10	+5V 接続しない



これらの端子をGNDに接続すると、該当する赤外線信号が出力されます。この信号はグランドにショートしている間、出力されます。同時に複数選択することは禁止です。

接続しない