

信号変換基板 取扱説明書

接点 & RS-232C → 赤外線
PANASONIC VHS&DVD NV-VP41B用

(有) ロジックス

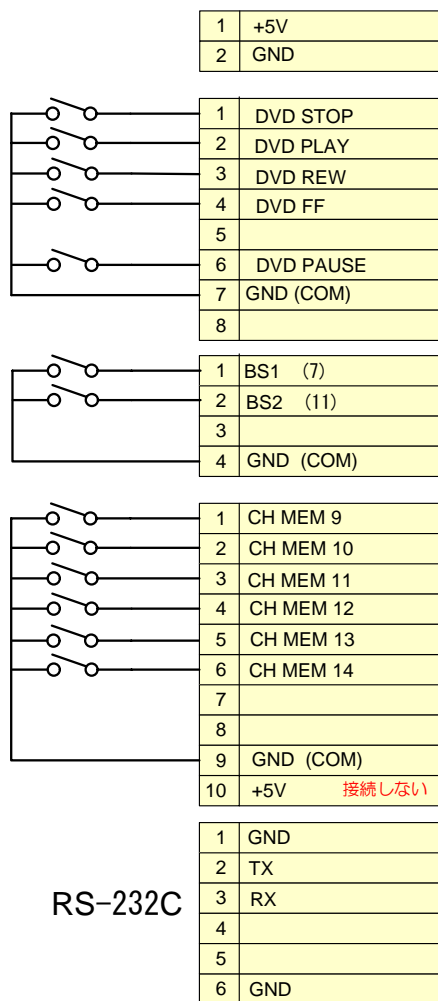
この変換基板は基板上の1チップマイコンのプログラムを調整することで、その機能を実現しています。
入出力の仕様は下記のとおりです。電源、および信号の極性には十分注意して配線してください。
注意点として、接点入力の信号線の長さは1M以内(できるだけ短く)、RS-232C信号は15M以内で使用してください。
この長さは使用する環境により、左右されます。

電話 : 0956-25-3963
FAX : 0956-25-3964
857-0055
長崎県佐世保市湊町2-15

E-mail : logix@lgx.co.jp

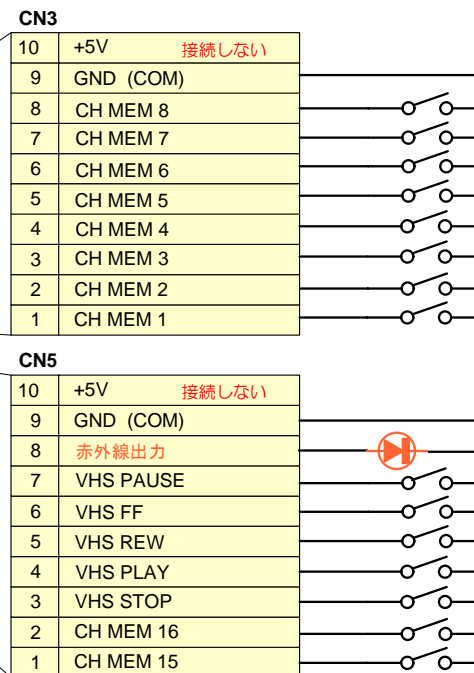
CN9 : 電源入力

安定化されたDC 5Vを入力します
(消費電力 : 50mA以下)



接点入力端子をGNDに接続すると、該当する赤外線信号が出力されます。
この信号はグラウンドにショートしている間、出力されます。同時に複数選択することは禁止です。

下記RS-232Cコマンドを発行すると該当する赤外線信号が出力されます。VHS-REW,VHS-FFコマンドの場合、ほかのコマンドが発行されるまで赤外線信号を連続出力します。(サーチのため) そのほかのコマンドは1回のみ出力されます。DVD-OPEN/CLOSEコマンドは機能しません。



VHS RS-232Cコマンド表			
コマンド名	上位4BIT	下位4BIT	文字
STOP	0x4	0x1	A
PLAY	0x4	0x2	B
REW	0x4	0x3	C
FF	0x4	0x4	D
PAUSE	0x4	0x5	E
REC	0x4	0x6	F

DVD RS-232Cコマンド表			
コマンド名	上位4BIT	下位4BIT	文字
STOP	0x5	0x1	Q
PLAY	0x5	0x2	R
REW	0x5	0x3	S
FF	0x5	0x4	T
PAUSE	0x5	0x5	U
OPEN/CLOSE	0x5	0x6	V
SKIP -	0x5	0x7	W
SKIP +	0x5	0x8	X

OPEN/CLOSEはリモコンに該当コマンドが無いため機能しません。