

信号変換基板 取扱説明書

接点 赤外線

松下 HDD&DVD DMR-E200H 用

(有) ロジックス

857-0055

長崎県佐世保市湊町2-15

E-mail : logix@lgx.co.jp

電話 : 0956-25-3963

FAX : 0956-25-3964

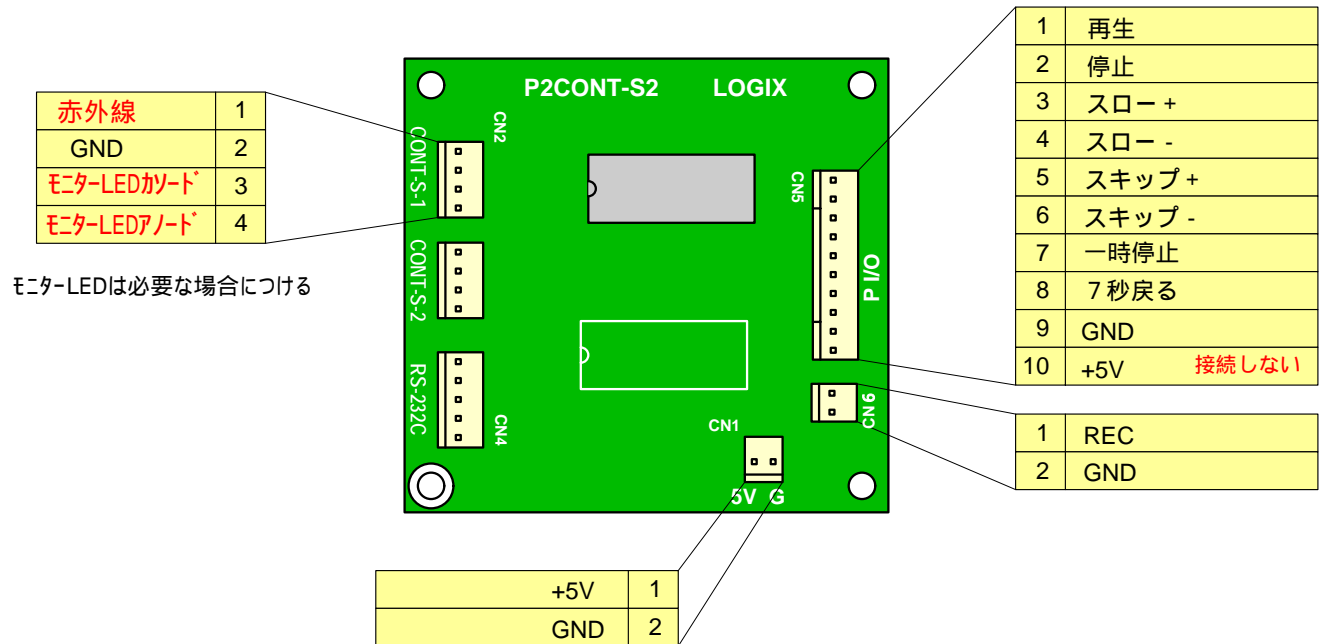
WebPage : www.lgx.co.jp

この変換基板は基板上の1チップマイコンのプログラムを調整することで、その機能を実現しています。

入出力の仕様は下記のとおりです。電源、および信号の極性には十分注意して配線してください。

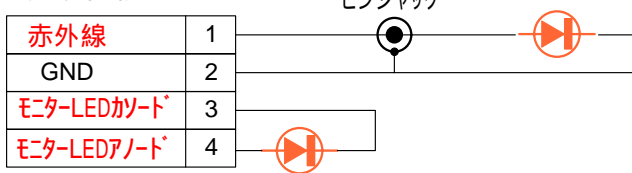
注意点として、パラレル接点入力信号線の長さは1M以内(できるだけ短く)、赤外線信号は3M以内で

使用してください。この長さは使用する環境により、左右されます。

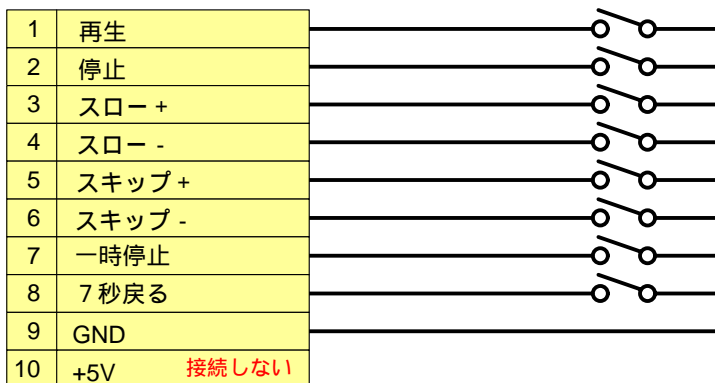


CN1 : 電源入力 安定化されたDC 5Vを入力します
(消費電力: 50mA以下)

CN2 : 赤外線出力



CN5 : パラレル接点入力



これらの端子をGNDに接続すると、該当する赤外線信号が出力されます。この信号はグラウンドにショートしている間、出力されます。同時に複数選択することは禁止です。

7秒戻る動作について
再生中にこのボタンを押すと、一時停止 - シャトルで7秒戻る - 一時停止の動作をします。
一時停止状態でこのボタンを押した場合、再生になりしばらくしてから一時停止になります。
これはHDDモードのみ機能します。DVDモードでは機能しません。

CN6

