

# 信号変換基板 取扱説明書

接点 → 赤外線  
パナソニック TV用

(有) ロジックス

857-0055

長崎県佐世保市湊町2-15

電話 : 0956-25-3963

FAX : 0956-25-3964

E-mail : [logix@lgx.co.jp](mailto:logix@lgx.co.jp)

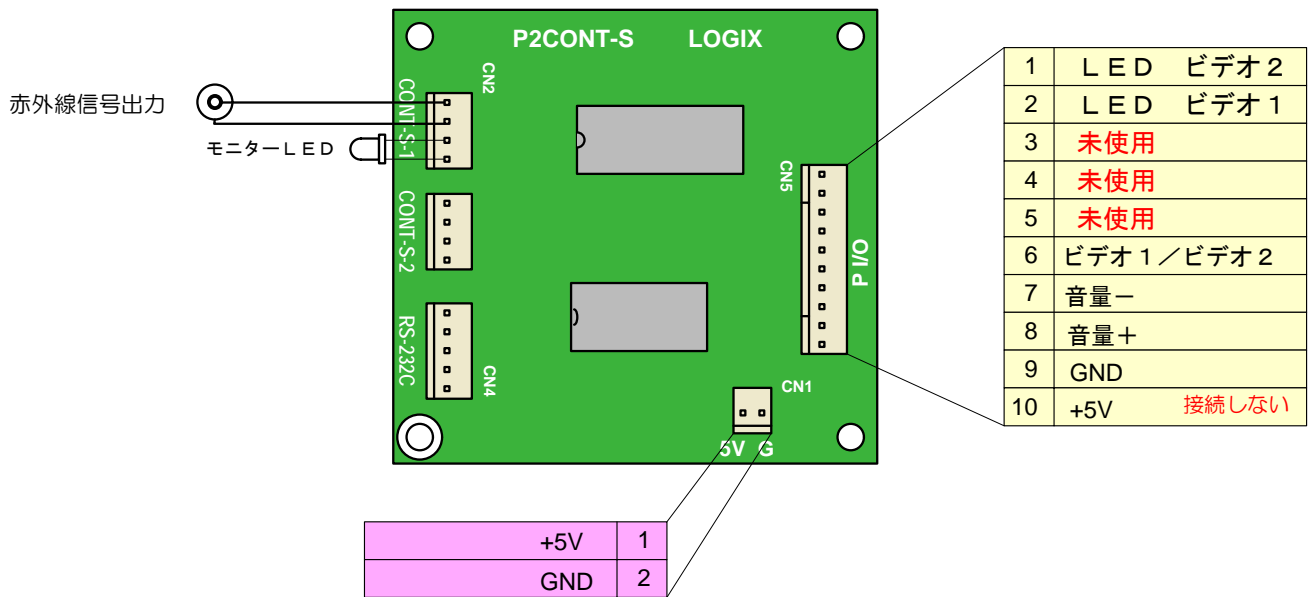
WebPage : [www.lgx.co.jp](http://www.lgx.co.jp)

この変換基板は基板上の1チップマイコンのプログラムを調整することで、パラレル赤外線信号変換を実現しています。

パラレル入力端子をグランドに接続することで、赤外線信号が出力されます。

入出力の仕様は下記のとおりです。電源、および信号の極性には十分注意して配線してください。

注意点として、パラレル入力の信号線の長さは1M以内(できるだけ短く)で使用してください。この長さは使用する環境により、左右されます。



CN1 : 電源入力 安定化されたDC 5Vを入力します (消費電力 : 50mA以下)

CN2 : 赤外線コマンド出力

1	赤外線出力
2	GND
3	モニターLEDカソード
4	モニターLEDアノード

赤外線発光ケーブル

CN5 : パラレルコントロール入力

1	LED	ビデオ 2
2	LED	ビデオ 1
3	未使用	
4	未使用	
5	未使用	
6	ビデオ 1 / ビデオ 2	
7	音量-	
8	音量+	
9	GND	
10	+5V	接続しない

接続しない

2V用LEDが接続できます。基板上のR6, R7で電流制限されており約15mAの容量があります。

これらの端子をGNDに接続すると、該当する赤外線信号が出力されます。この信号はグランドにショートしている間、出力されます。同時に複数選択することは禁止です。