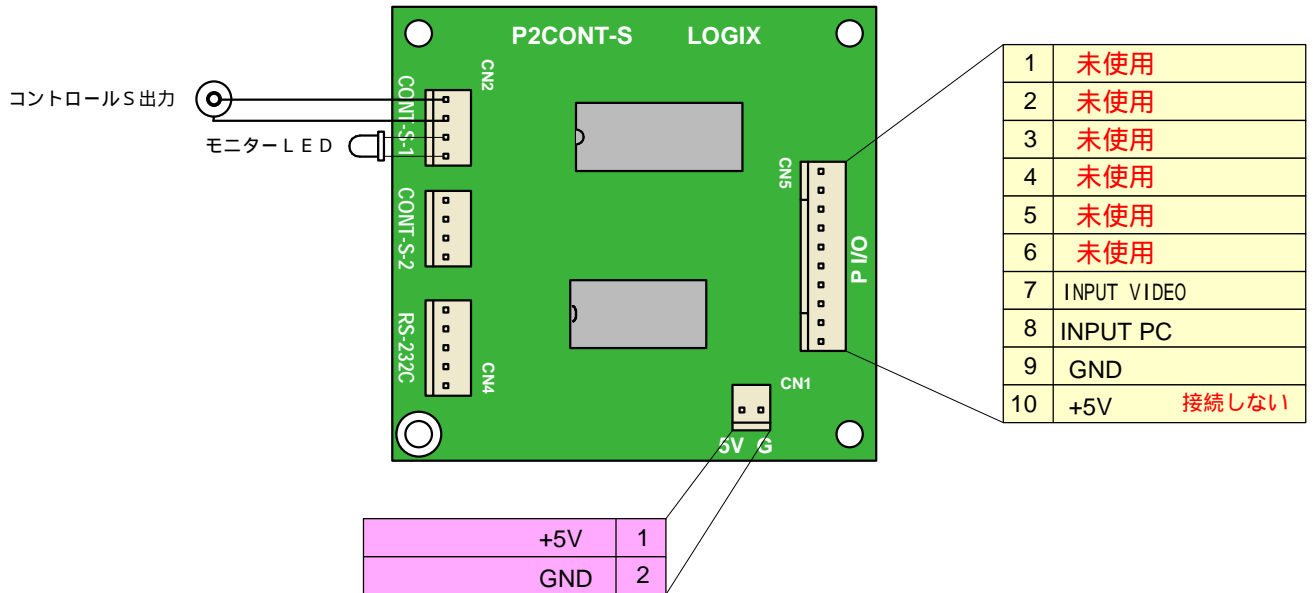


パラレル - 赤外線リモコン信号変換基板 説明書

ソニー製SDM-N51AV用

この変換基板は基板上の1チップマイコンのプログラムを調整することで、パラレル - 赤外線信号変換を実現しています。パラレル入力端子をグラウンドに接続することで、赤外線信号が出力されます。入出力の仕様は下記のとおりです。電源、および信号の極性には十分注意して配線してください。注意点として、パラレル入力の信号線の長さは1M以内(できるだけ短く)で使用してください。この長さは使用する環境により、左右されます。



CN1 : 電源入力 安定化されたDC 5Vを入力します(消費電力: 10mA以下)

CN2 : コントロールS出力

1	赤外線
2	GND
3	モニターLEDカソード
4	モニターLEDアノード

必要なときに接続
必要なときに接続

CN4 : RS-232C出力

未使用

CN5 : パラレルコントロール入力

1	未使用
2	未使用
3	未使用
4	未使用
5	未使用
6	未使用
7	INPUT VIDEO
8	INPUT PC
9	GND
10	+5V 接続しない

接続しない

これらの端子をGNDに接続すると、該当する赤外線信号が出力されます。この信号はグラウンドにショートしている間、出力されます。同時に複数選択することは禁止です。

(有) ロジックス

857-0055 長崎県佐世保市湊町2-15

電話 : 0956-25-3963

FAX : 0956-25-3964

WebPage : www.lgx.co.jp

E-mail : logix@lgx.co.jp