

信号変換基板 取扱説明書

接点 赤外線
ソニー AVD-S1用

(有)ロジックス

857-0055

長崎県佐世保市湊町2-15

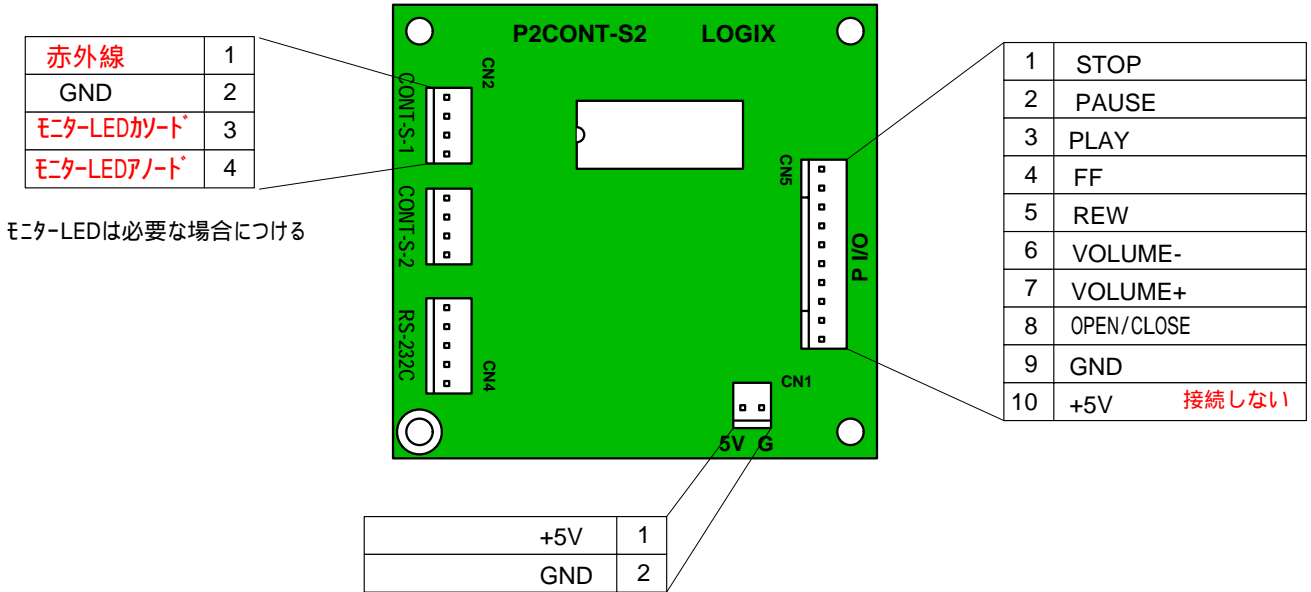
E-mail : logix@lgx.co.jp

電話 : 0956-25-3963

FAX : 0956-25-3964

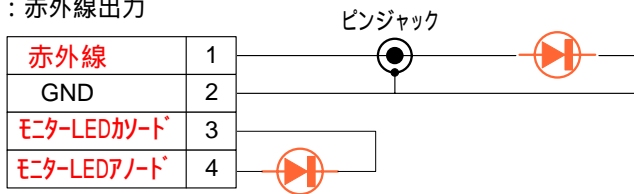
WebPage : www.lgx.co.jp

この変換基板は基板上の1チップマイコンのプログラムを調整することで、その機能を実現しています。
入出力の仕様は下記のとおりです。電源、および信号の極性には十分注意して配線してください。
注意点として、パラレル入力信号線の長さは1M以内(できるだけ短く)、赤外線信号は10M以内で使用してください。
この長さは使用する環境により、左右されます。



CN1 : 電源入力 安定化されたDC 5Vを入力します
(消費電力 : 30 mA以下)

CN2 : 赤外線出力



CN5 : パラレルコントロール入力



これらの端子をGNDに接続すると、該当す赤外線信号が出力されます。
この信号はグラウンドにショートしている間、出力されず。同時に複数選択することは禁止です。