

信号変換基板 取扱説明書

接点 コントロールS
ソニー ビデオプロジェクト用

(有)ロジックス

857-0055

長崎県佐世保市湊町2-15

電話 : 0956-25-3963

FAX : 0956-25-3964

E-mail : logix@lgx.co.jp

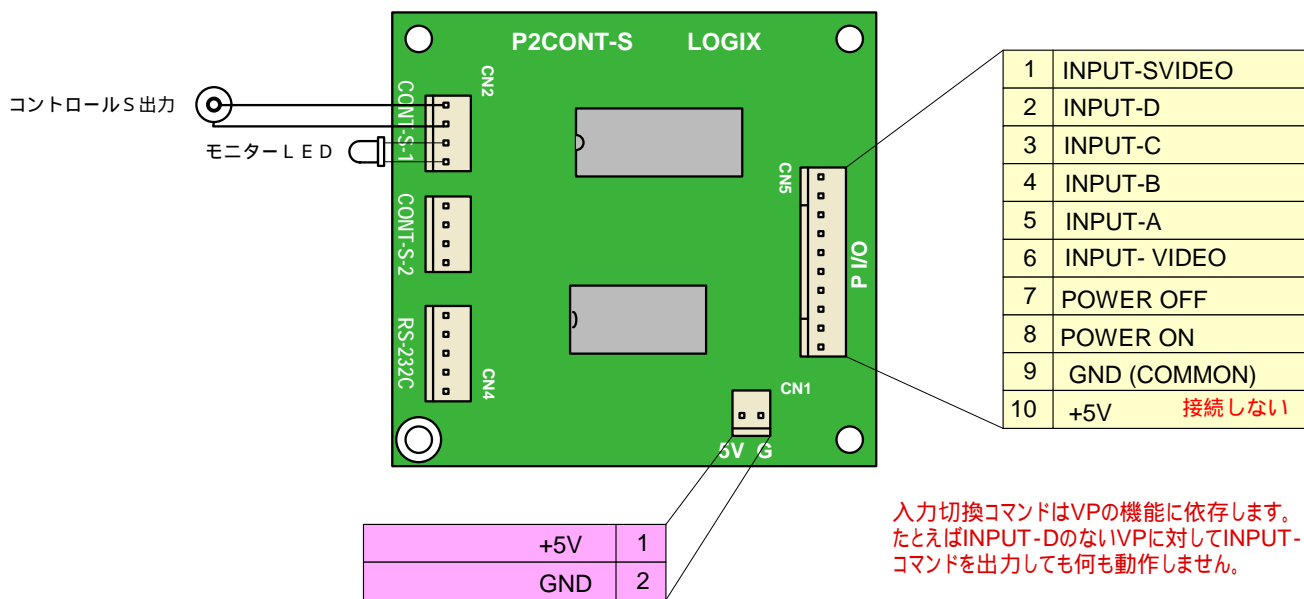
WebPage : www.lgx.co.jp

この変換基板は基板上の1チップマイコンのプログラムを調整することで、パラレル-コントロールS変換を実現しています。

パラレル入力端子をグランドに接続することで、コントロールS信号が出力されます。

入出力の様子は下記のとおりです。電源、および信号の極性には十分注意して配線してください。

注意点として、パラレル入力の信号線の長さは1M以内(できるだけ短く)で使用してください。この長さは使用する環境により、左右されます。



CN1 : 電源入力 安定化されたDC 5Vを入力します(消費電力: 50mA以下)

CN2 : コントロールS出力

1	コントロールS出力
2	GND
3	モニターLEDカソード
4	モニターLEDアノード

ミニプラグ

MONITOR-LEDは必要な場合に接続してください。出力されるコントロールS信号と同じタイミングで発光します。なお、この信号は赤外線リモコンの信号ではありません。

CN4 : RS-232C出力

未使用

CN5 : パラレルコントロール入力

1	INPUT-SVIDEO
2	INPUT-D
3	INPUT-C
4	INPUT-B
5	INPUT-A
6	INPUT- VIDEO
7	POWER OFF
8	POWER ON
9	GND (COMMON)
10	+5V 接続しない

接続しない

これらの端子をGNDに接続すると、該当するコントロールS信号が出力されます。この信号はグランドにショートしている間、出力されます。同時に複数選択することは禁止です。