

# 信号変換基板 取扱説明書

接点 → RS232C (ステータスランプ対応)  
ソニー VPL-CX80用

(有) ロジックス

857-0055

長崎県佐世保市湊町2-15

E-mail : logix@lgx.co.jp

電話 : 0956-25-3963

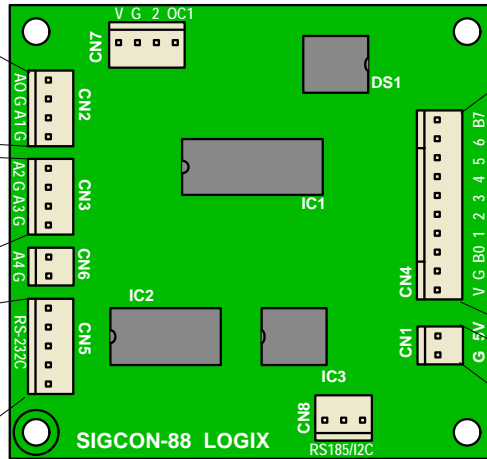
FAX : 0956-25-3964

WebPage : www.lgx.co.jp

この変換基板は基板上の1チップマイコンのプログラムを調整することで、その機能を実現しています。  
入出力の仕様は下記のとおりです。電源、および信号の極性には十分注意して配線してください。  
注意点として、接点入力の信号線の長さは1M以内(できるだけ短く)、RS-232C信号は15M以内で使用してください。この長さは使用する環境により、左右されます。

LED出力電流は基板上で約15ミリアンペアになるように制限しています。

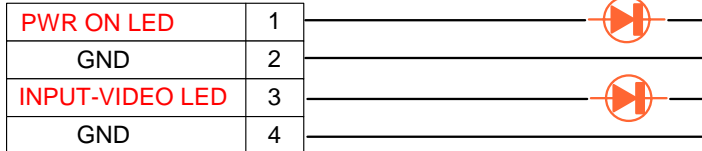
PWR ON LED	1
GND	2
INPUT-VIDEO LED	3
GND	4
INPUT-SVIDEO LED	1
GND	2
INPUT-A LED	3
GND	4
Tx	1
Rx	2
未使用	3
未使用	4
GND	5



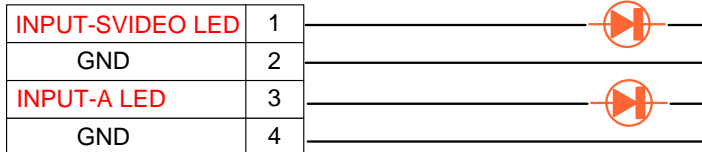
1	POWER ON
2	POWER OFF
3	INPUT- VIDEO
4	INPUT-S-VIDEO
5	INPUT-A (PC)
6	
7	
8	
9	GND
10	+5V 接続しない
1	+5V
2	GND

CN1 : 電源入力 安定化されたDC 5Vを入力します  
(消費電力 : 50mA以下)

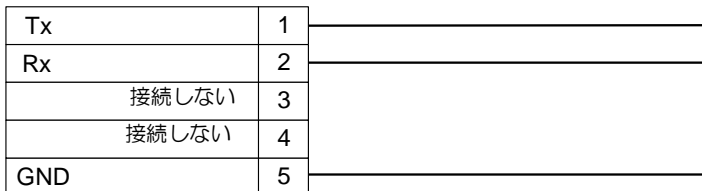
CN2 : POWER LED 出力



CN3 : INPUT LED 出力



CN4 : RS-232C入力



CN5 : パラレルコントロール入力



接続しない

### 電源ボタンの点滅について

電源ボタンの点滅は次の3とおりです。

1. スタートアップ時 750msec-ON, 250msec-OFF
2. クーリング1時 250msec-ON, 250msec-OFF
3. クーリング2時 500msec-ON, 500msec-OFF

### VPL-CX80 RS-232Cコネクタ

7	RTS
8	CTS
2	Rx
3	Tx
4	DSR
6	DTR
5	GND

これらの端子をGNDに接続すると、該当するコマンドが出力されます。  
この信号はグラウンドにショートした瞬間、出力されます。同時に複数選択することは禁止です。