

# 信号変換基板 取扱説明書

接点 赤外線信号  
東芝 DVD RD-XS40用

2003-8-28

## (有)ロジックス

857-0055

長崎県佐世保市湊町2-15

E-mail : [logix@lgx.co.jp](mailto:logix@lgx.co.jp)

電話 : 0956-25-3963

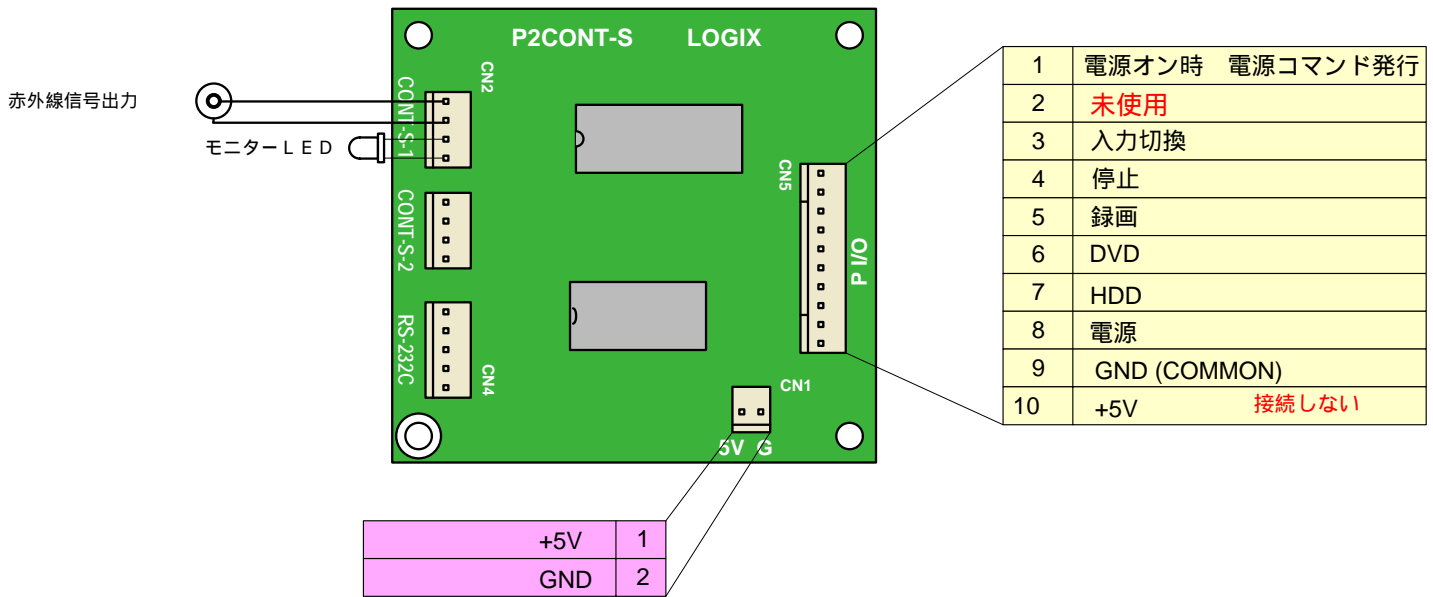
FAX : 0956-25-3964

WebPage : [www.lgx.co.jp](http://www.lgx.co.jp)

この変換基板は基板上の1チップマイコンのプログラムを調整することで、接点 - 赤外線リモコン信号変換を実現しています。接点入力端子をグランドに接続することで、赤外線リモコン信号が出力されます。入出力の仕様は下記のとおりです。電源、および信号の極性には十分注意して配線してください。

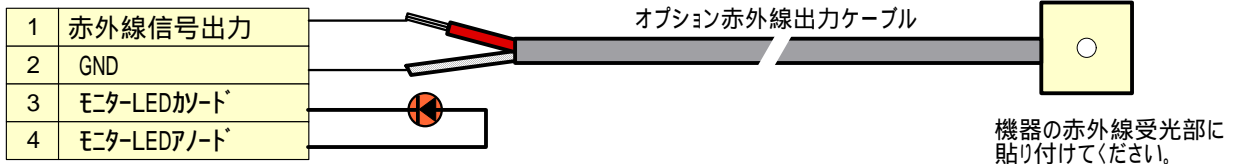
注意点として、接点入力の信号線の長さは1M以内(できるだけ短く)で使用してください。この長さは使用する環境により、左右されます。

この制御は片方向通信のため制御対象機器の状態は検知できません。コマンドの種類によっては機器の反応に時間がかかる場合があります。この基板をインターフェースとして他のコントローラで制御する場合は十分に反応時間を考慮して次のコマンドを発行するようにしてください。



CN1 : 電源入力 安定化されたDC 5Vを入力します(消費電力: 50 mA以下)

CN2 : 赤外線リモコン信号出力



MONITOR-LEDは必要な場合に接続してください。出力される赤外線リモコン信号と同じタイミングで発光します。

CN5 : パラレルコントロール入力

1	電源オン時 電源コマンド発行
2	未使用
3	入力切換
4	停止
5	録画
6	DVD
7	HDD
8	電源
9	GND (COMMON)
10	+5V 接続しない

### 停電対策用スイッチ

この接点をショートしておくこの基板に電源が投入されたときDVDに対して電源コマンドを発行します。電源コマンドはトグルコマンドですから反転動作にならないよう注意してください。

これらの端子をGNDに接続すると、該当する赤外線リモコン信号が出力されます。この信号はグランドにショートしている間、出力されます。同時に複数選択することは禁止です。