

# 信号変換基板 取扱説明書

接点 → 赤外線信号  
東芝 液晶TV 14LS10用

2004-3-17

(有) ロジックス

857-0055

長崎県佐世保市湊町2-15

E-mail : [logix@lgx.co.jp](mailto:logix@lgx.co.jp)

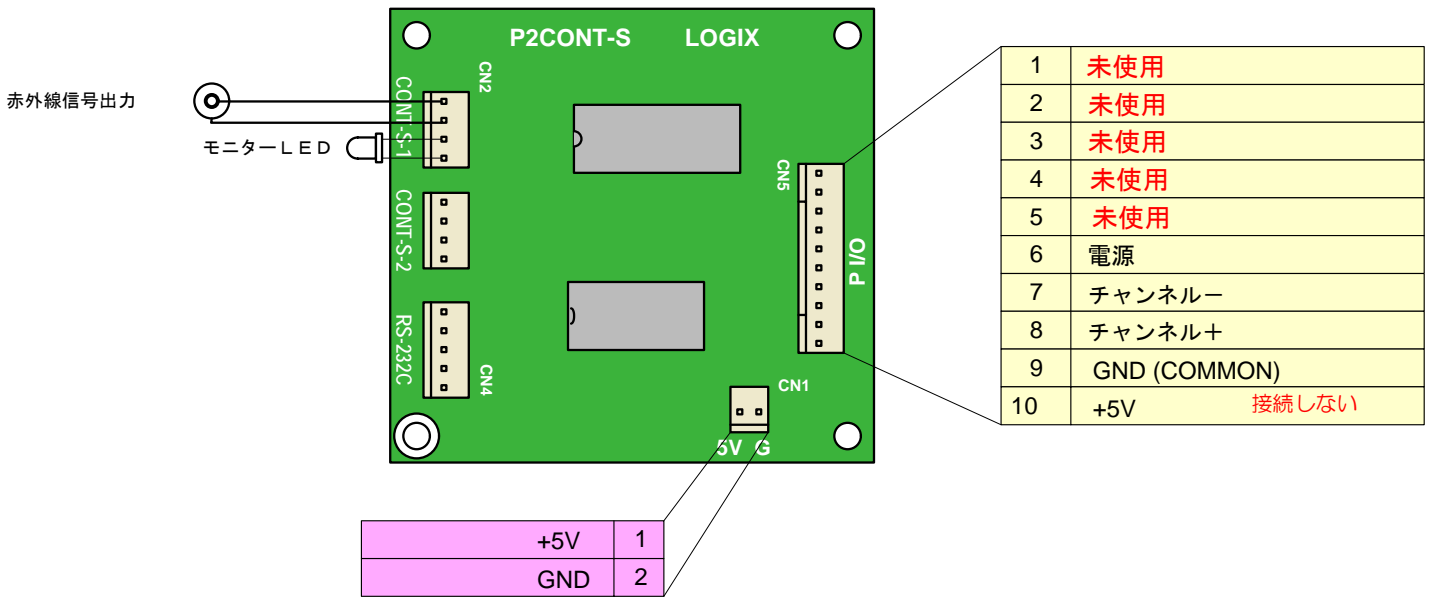
電話 : 0956-25-3963

FAX : 0956-25-3964

WebPage : [www.lgx.co.jp](http://www.lgx.co.jp)

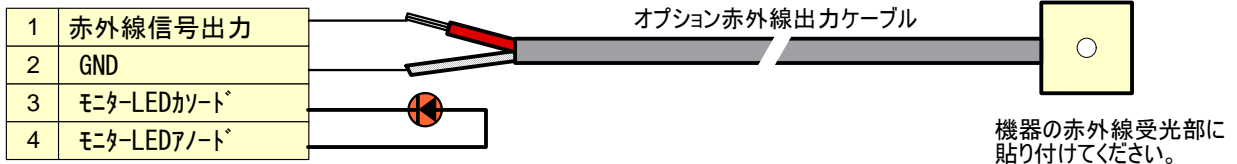
この変換基板は基板上の1チップマイコンのプログラムを調整することで、接点→赤外線リモコン信号変換を実現しています。接点入力端子をグランドに接続することで、赤外線リモコン信号が出力されます。入出力の仕様は下記のとおりです。電源、および信号の極性には十分注意して配線してください。

注意点として、接点入力の信号線の長さは1M以内（できるだけ短く）で使用してください。この長さは使用する環境により、左右されます。



CN1：電源入力 安定化されたDC5Vを入力します（消費電力：50mA以下）

CN2：赤外線リモコン信号出力



MONITOR-LEDは必要な場合に接続してください。出力される赤外線リモコン信号と同じタイミングで発光します。

CN5：接点入力

1	未使用
2	未使用
3	未使用
4	未使用
5	未使用
6	電源
7	チャンネル-
8	チャンネル+
9	GND (COMMON)
10	+5V 接続しない

### 電源スイッチ

TVの設定によっては無信号で電源が切れる場合があります。また、このTVはコンセントでOFFにした場合、ラストメモリーが働き、電源復帰後は前の状態に戻ります。スタンバイ状態でコンセントをオフにした後、コンセントをONにしてもTVはスタンバイを維持します。何らかの問題でTVの電源が入らない場合でも、この電源ボタンを見えないところに設置すれば簡単に電源ON/OFFが可能です。

これらの端子をGNDに接続すると、該当する赤外線リモコン信号が出力されます。この信号はグランドにショートしている間、出力されます。同時に複数選択することは禁止です。